

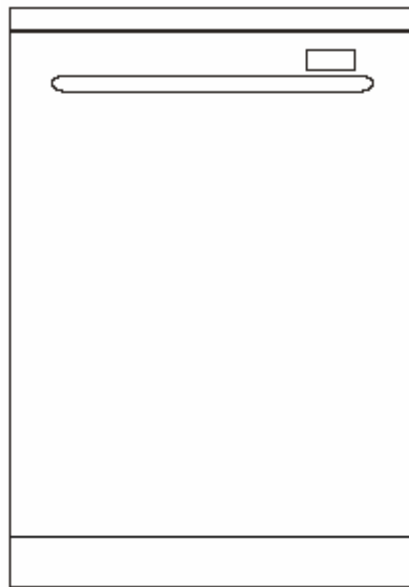
Haier

Mosogatógép

DW15-PFE S

DW15-PFE SS

Kezelési útmutató



A mosogatógép használata előtt olvassa át figyelmesen ezt a használati útmutatót!

Tartalomjegyzék

Biztonsági figyelmeztetések.....	- 1 -
Szerelési útmutató	- 3 -
Hogyan távolíthatja el a mosogatógép tetejét.....	- 5 -
Ez az Ön mosogatógépe	- 7 -
Hogyan kell feltölteni a sótartályt és az öblítőszer-tartályt	- 9 -
Nem mosogathatók mosogatógépben	- 11 -
Az edények, poharak, evőeszközök, stb. elrendezése a mosogatógépben	- 12 -
Hogyan kell feltölteni a mosogatószer-tartályt	- 14 -
Program táblázat.....	- 15 -
Edények mosogatása	- 17 -
Mosogatógép karbantartása	- 23 -
Ápolás és karbantartás	- 24 -
Hibakeresés	- 26 -
Műszaki adatok	- 30 -
Fontos információk.....	- 31 -

Biztonsági figyelmeztetések

Szállítás után

- Ellenőrizze a csomagolást és a mosogatógépet, hogy a szállítás során nem sérült-e meg. Ha a készülék megsérült, tilos üzembe helyezni. Haladéktalanul forduljon a szállítóhoz vagy a vevőszolgálathoz.
- A csomagoló anyagot a hulladékkezelési szabályoknak megfelelően kezelje.

A beüzemelés során

- Helyezze el a mosogatógépet és kösse be a csatlakozásokat a szerelési útmutatónak megfelelően.
- A mosogatógépet tilos az elektromos hálózathoz csatlakoztatni, amíg a felszerelés be nem fejeződött.
- Megfelelően földelt hálózatot kell használni.
- Az elektromos hálózat adatainak egyezni kell a mosogatógép típustábláján megadott értékekkel.
- A mosogatógép csatlakoztatásához ne használjon hosszabbítót és ne toldja meg a zsinórt.
- A munkapad alá vagy bútorba építhető készülékeket mindig a szomszédos szekrényekhez rögzített folyamatos munkalap alá kell felszerelni, annak érdekében, hogy a készülék megfelelően stabil legyen.
- A beüzemelésnél ügyelni kell arra, hogy a csatlakozó dugó könnyen hozzáférhető legyen.
- Nem mindegyik modellre vonatkozik:
A víztömlő elektromos működésű szelepet tartalmaz. A csatlakozó vezetékek a tömlő belsejében helyezkednek el. Tilos a tömlőt átvágni vagy vízbe meríteni.
- A felszerelés során a hálózati vezetéknek nem szabad túlzottan vagy veszélyesen megtörnie, illetve ellapulnia.

A szokásos használat során

- A mosogatógépet csak felnőtt használhatja háztartási és főző edények mosogatására.
- Ne üzemelje be a készüléket a szabadban, vagy párás helyen. Vízkifolyás, vagy ráfröccsenés esetén hagyja, hogy a gép magától megszáradjon.
- Tilos a készülék nyitott ajtajára nehéz tárgyat helyezni vagy ráállni, mert a mosogatógép felborulhat.
- A mosogatógépben levő víz nem ivóvíz.
- Tilos bármilyen oldószert használni a mosogatógép belsejében, mert robbanásveszélyes.
- Nagyon óvatosan nyissa ki az ajtót, ha a mosogatógép működik, mert víz fröccsenhet ki belőle.
- Ne érintse meg a fűtőelemet a mosogatás alatt vagy után.
- Az alábbi alapvető szabályokat be kell tartani a készülék használata során:
 - Soha ne érintse meg a mosogatógépet vizes kézzel, vagy ha mezítláb van.
 - Nem javasoljuk hosszabbító zsinór vagy hálózati elosztó használatát.
 - Ha a készülék nem működik megfelelően, vagy ha karbantartást kell végezni, a készüléket le kell választani az elektromos hálózatról.
- A mosogatógép ajtaját nem szabad nyitva hagyni, mert a készülék felborulhat.

Ha a családban gyermekek vannak

- Ne engedje, hogy a gyermekek játszanak a készülékkal.
- A mosogatószer a gyermekek számára nem hozzáférhető helyen tárolja. Ne engedje a gyermekeket a mosogatógép közelébe, amikor az nyitva van.

Hiba esetén

- Ha a készülék meghibásodik, zárja el a mosogatógéphez vezető vízcsapot, és húzza ki a hálózati csatlakozó dugót az aljzatból. Nézze meg a "Hibakeresés" című fejezetet. Ha nem tudja megoldani a problémát, forduljon szakemberhez.
- Javítást csak szakember végezhet a készüléken.
- Ha a hálózati vezeték megsérült, a veszélyek elkerülése érdekében képzett szakembernek kell kicserélnie azt.
- Annak érdekében, hogy ez a készülék HATÉKONY és BIZTONSÁGOS legyen, javasoljuk az alábbiakat:
 - Csak olyan szervizhez forduljon, amelyik rendelkezik a gyártó engedélyével.
 - A mosogatógépet csak eredeti gyári pótalkatrészek beépítésével szabad javítani.

A régi készülékek hulladékba dobása

- Ha a készüléket többé már nem használják, a hálózati vezeték levágásával és az ajtó zárjának leszerelésével működésképtelenné kell tenni.
- Vigye a készüléket a megfelelő hulladékgyűjtő udvarba.



Veszélyes feszültség



Figyelmeztetés

A gyermekek bezárhatják magukat a készülékbe (fulladásveszély), vagy egyéb helyzetben beszorulhatnak, ezért húzza ki a hálózati csatlakozót, vágja le a hálózati vezetéket és dobja ki. Tegye használhatatlanná az ajtó zárját, hogy az ajtót többé ne lehessen bezárni.

Szerelési útmutató

A készülék elhelyezése

Helyezze el a készüléket a kívánt helyre. A hátoldala legyen a mögötte levő falnál, az oldala a mellette levő szekrényeknél vagy falnál. A mosogatógép víztömlője és leeresztő tömlője mind a bal mind a jobb oldalon elhelyezhető, ami lehetővé teszi a megfelelő szerelést.

A készülék vízszintbe állítása

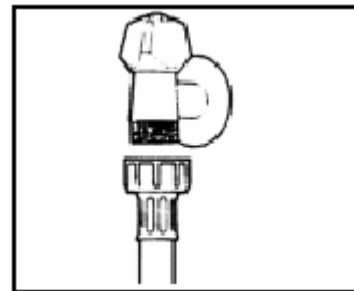
Miután a készüléket elhelyezte, a lábak állításával (ki-, vagy becsavarásával) állítsa a mosogatógépet vízszintes helyzetbe. A készülék semmiképp sem dőlhet jobban 2°-nál. A tökéletes működéshez alapfeltétel a készülék megfelelő vízszintbe állítása.

Hideg víz csatlakozás

Csatlakoztassa a hideg víz tömlőt 3/4 "-es csatlakozóhoz. Ellenőrizze, hogy a tömlő szorosan rögzítve van a helyén (lásd az A. ábrát).

Némely modell "Aqua-stop" víztömlővel van ellátva (lásd a B. ábrát), amely már tartalmazza a kis szűrőt.

Ha a vízvezeték új, vagy régóta nem használták, folyassa ki a vizet, hogy meggyőződjön róla, hogy a víz tiszta és nem tartalmaz szennyeződések. Ennek elmulasztása azzal a kockázattal jár, hogy a vízcsatlakozás eltömődhet és károsíthatja a készüléket.

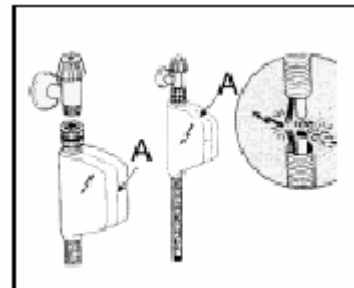


A. ábra



Figyelmeztetés

A készüléket új tömlőgarnitúrával kell a vízvezeték hálózathoz csatlakoztatni, a régi tömlőgarnitúrát nem szabad újra felhasználni.



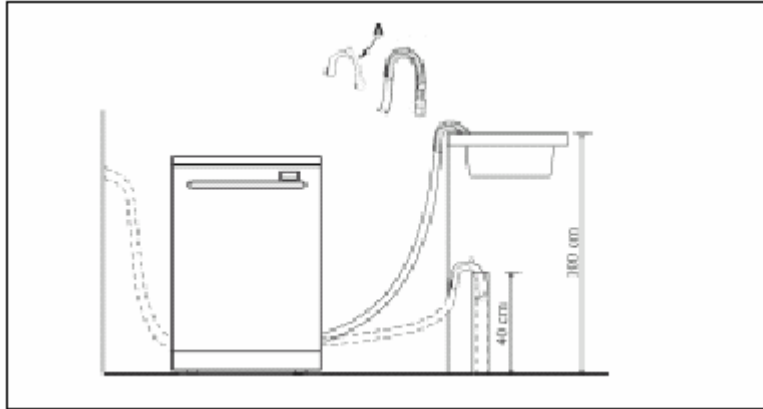
B. ábra

Elárasztás elleni védelem (Aqua-stop/ Bizonyos modelleknél)

A mosogatógép rendelkezik egy olyan rendszerrel, amely megszakítja a vízellátást, ha a víztömlővel probléma van, vagy a készüléken belül szivárgás lép fel annak érdekében, hogy megelőzze otthonának károsodását. Ha bármely okból az elektromos alkatrészeket tartalmazó doboz megsérül, azonnal húzza ki a csatlakozó dugót az aljzatból. Az aqua-stop rendszer megfelelő működéséhez az "A" dobozt a víztömlővel csatlakoztassa a vízcsaphoz a B. ábrán látható módon. Másfajta csatlakozás nem elfogadható. A víztömlőt nem szabad semmilyen körülmények között elvágni, mivel feszültség alatt lévő elektromos alkatrészeket tartalmaz. Ha a tömlő hossza nem elegendő a megfelelő csatlakozás kialakításához, a tömlőt ki kell cserélni elegendő hosszúságúra. Ez a tömlő rendelésre megkapható a szaküzletekben és a szervizekben.

Vízleeresztő tömlő csatlakozás

A vízleeresztő tömlőt legalább 4 cm átmérőjű lefolyócsőbe csatlakoztassa, vagy engedje egy mosogatóba. Ügyeljen rá, hogy a tömlő ne törjön meg. Ha szükséges, egy csatlakozó darab segítségével szereljen egy U-idomot a leeresztő tömlőre (lásd C. ábra). A tömlő szabad végének 40 és 100 cm közötti magasságban kell lennie, és nem merülhet vízbe.



C. ábra



Figyelem:

Az U-idom csatlakozó darabját szilárdan a falhoz kell rögzíteni, hogy a vízleeresztő tömlő ne tudjon mozogni és a víz ne ömöljön a lefolyó mellé.

Elektromos csatlakozás

Miután meggyőződött arról, hogy a helyi elektromos hálózat feszültsége és frekvenciája megfelel a készüléken elhelyezett típus táblán szereplő értékekkel, és hogy az elektromos hálózat teljesítménye megfelel a típus táblán megadott adatoknak, dugja be a hálózati csatlakozó dugót a megfelelően földelt aljzatba (a készülék földelése előírt biztonsági követelmény).

Ha az aljzat, ahová a készüléket be kell dugni, nem megfelelő a dugó számára, akkor inkább cserélje ki a dugót, mintsem adaptert vagy hasonló eszközt használjon, mert az túlmelegedhet, és tüzet okozhat.

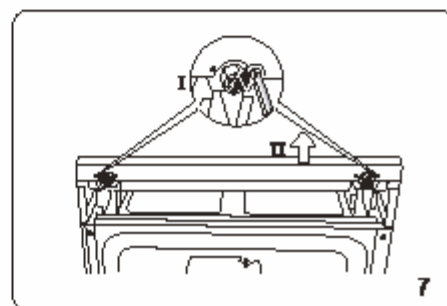
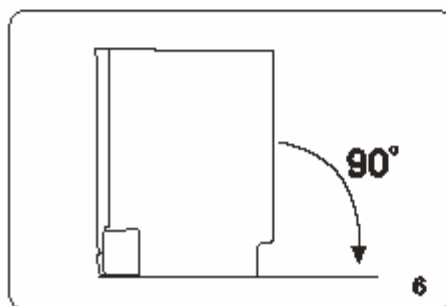
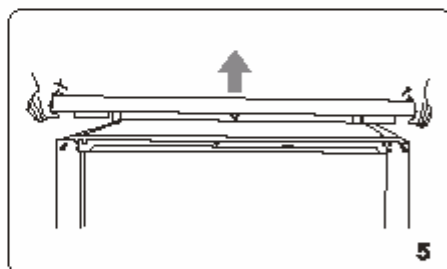
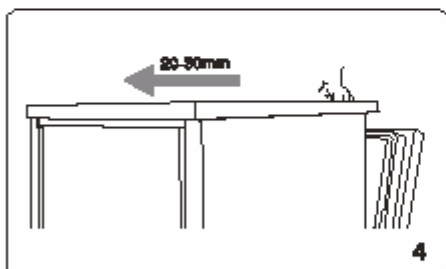
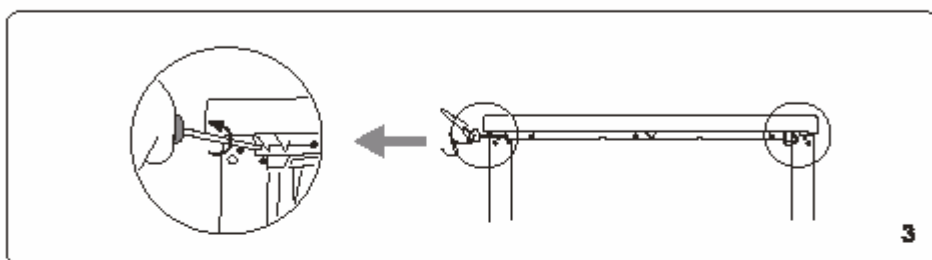
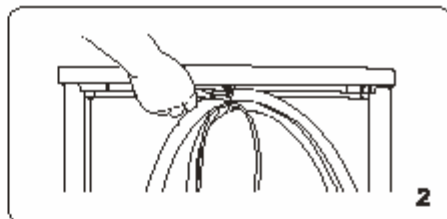
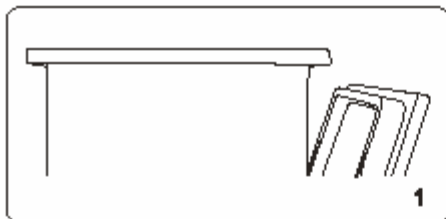


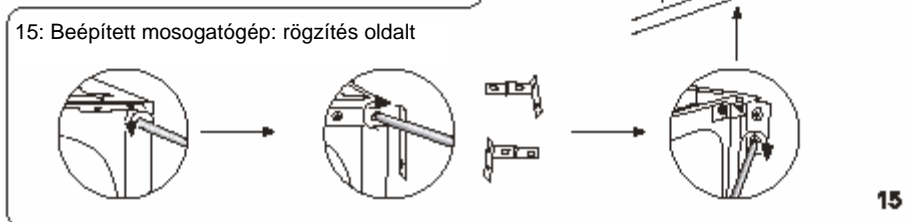
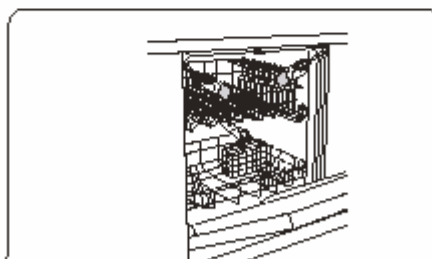
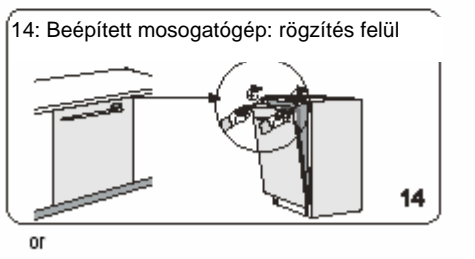
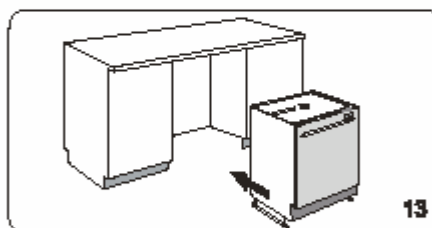
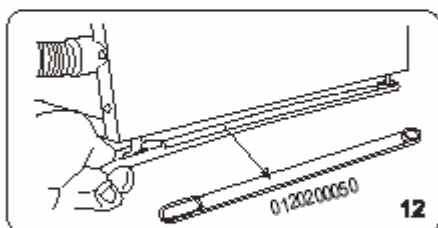
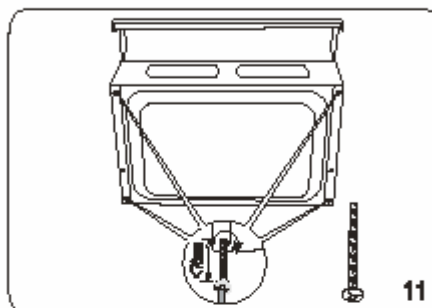
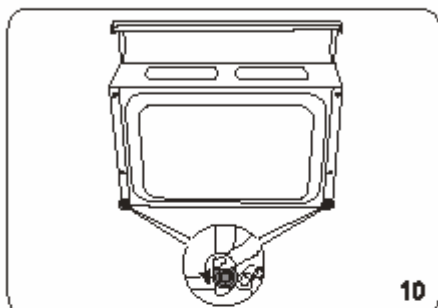
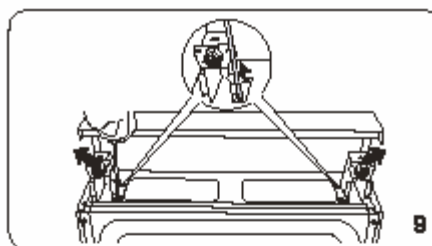
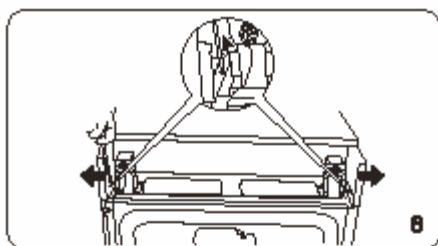
Vigyázat:

Ügyeljen arra, hogy beépített készülékek esetén is hozzáférhető legyen a mosogatógép csatlakozó dugója, annak érdekében, hogy a karbantartást biztonságosan el lehessen végezni.

Hogyan távolíthatja el a mosogatógép tetejét

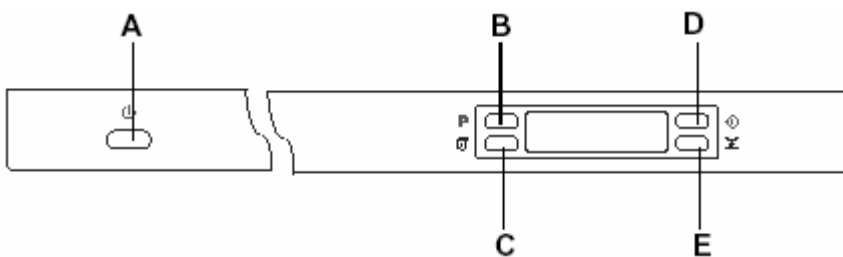
A szabadon álló mosogatógépet is lehet beépített készülékként használni az alábbi műveletek elvégzésével:





Ez az Ön mosogatógépe

Kezelőpanel



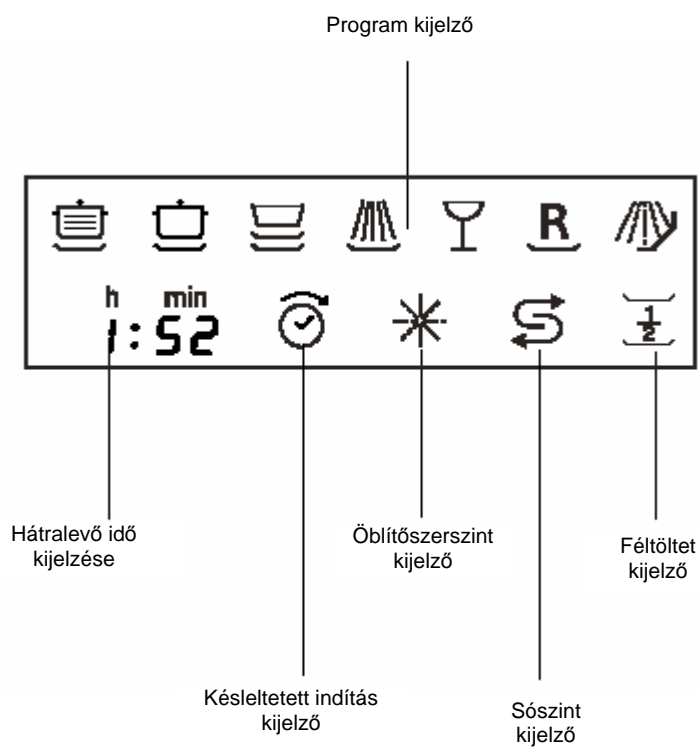
A BE/KI kapcsoló

D Indító gomb

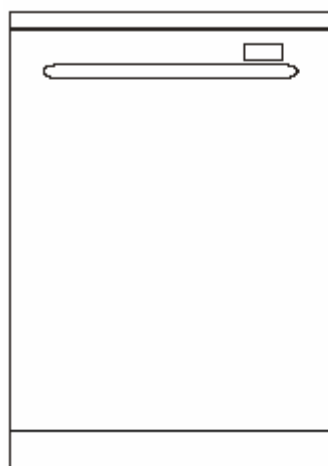
B Programválasztó gomb

E Féltöltet program

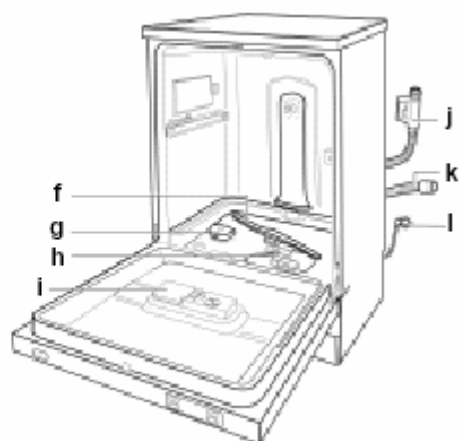
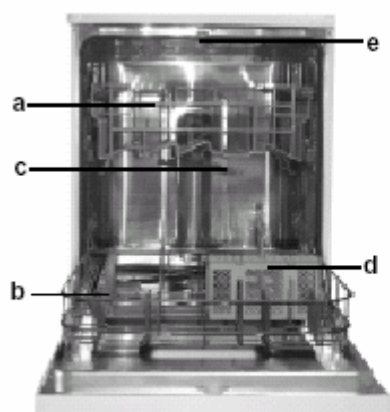
C Késleltetett indítás beállító gomb



Mosogatási fázis kijelzése



A készülék bemutatása



- a** Felső kosár
- b** Alsó kosár
- c** Felső mosogatókar
- d** Evőeszköztartó
- e** Harmadik mosogatókar
- f** Alsó mosogatókar

- g** Sótartály fedele
- h** Szűrő
- i** Mosogatószer és öblítőszer tartály
- j** Vízömlő ("Aqua-stop"-pal)
- k** Leeresztő tömlő
- l** Hálózati kábel

Hogyan kell feltölteni a sótartályt és az öblítőszertartályt

Só

A víz keménysége a helytől függően változik. Ha a mosogatógép kemény vizet használ, az edényeken lerakódások alakulnak ki.

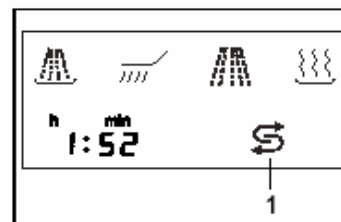
A készülék speciális vízlágyítóval van felszerelve, amely a vízkő és az ásványi anyagok eltávolítására szolgáló speciális sót használ.

A só betöltése a sótartályba

Csak mosogatógéphez gyártott sót használjon.

A sótartály az alsó kosár alatt található. Feltöltését a következőképpen kell elvégezni:

- Ha az "1" sószint kijelző világít, sót kell tölteni a mosogatógépbe.
- Vegye ki az alsó kosarat, majd csavarja le és vegye le a sótartály fedelét.
- Ha a tartályt első alkalommal tölti fel, töltsön bele vizet.
- Helyezze a (mellékelt) tölcseért a tartály nyílásába és töltsön bele mintegy 2 kg sót. Kis mennyiségű víz kifolyhat a sótartályból.
- Gondosan csavarja vissza a fedelet.



A sótartályt fel kell tölteni, ha a (kezelőpanelen elhelyezett) sószint jelző lámpa kigyullad.

A rozsdásodás megelőzésére a sótartályt közvetlenül a mosogatás előtt töltsse fel.

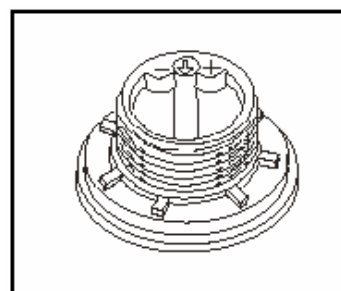


A sófogyasztás beállítása

A mosogatógépen lehetőség van a felhasznált só mennyiségének beállítására a használt víz keménységétől függően. Ez arra szolgál, hogy a sófelhasználás szintjét az optimális minimum szinten lehessen tartani.

A sófogyasztás beállítását a következőképpen kell elvégezni:

- Csavarja le a sótartály fedelét.
- A tartályon egy nyíllal ellátott gyűrű található (lásd az ábrát).
- Ha szükséges, forgassa el a gyűrűt az óramutató járásával ellentétes irányba a "-" jeltől a "+" jel irányába a használt víz keménységétől függően.

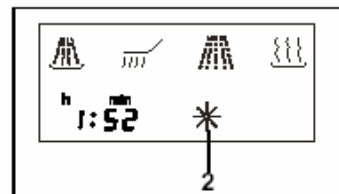


Javasoljuk, hogy a beállítást az alábbi táblázat alapján végezze:

Vízkeménység					
Szint	Clarke-fok vagy Angol keménységi fok	Német keménységi fok °dH	mmol/l	Beállítási helyzet	Sófogyasztás (g/mosogatás)
1	0 – 14	0 – 17	0 – 1,7	/	0
2	14 – 36	18 – 44	1,8 – 4,4	"-"	20
3	36 – 71	45 – 89	4,5 – 8,9	MED	40
4	> 71	> 89	> 8,9	"+"	60

Öblítőszer

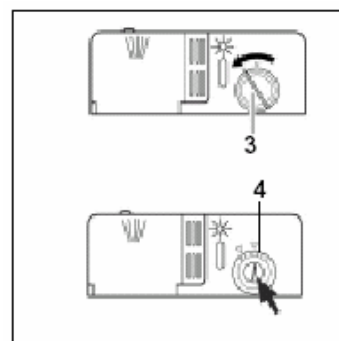
Az öblítő az edényeket csillogóvá teszi és megkönnyíti a foltosodás nélküli csíktmentes száradást. Az öblítőtartály az ajtó belső oldalán található és fel kell tölteni, ha a "2" öblítősztint jelző lámpa kigyullad.



Az öblítőszer betöltése

A készüléken található mosogatószer tartály típusától függetlenül az öblítőszer betöltését az alábbiak szerint kell elvégezni.

A tartály kinyitásához forgassa el a "3" fedelet az óra mutató járásával ellenkező irányba. Öntse bele az öblítőszer a tartályba. Vigyázzon, hogy ne töltse túl. A ciklusonként felhasznált öblítő mennyiségét csavarhúzó segítségével a "3" fedél alatt található "4" adagoló forgatásával lehet beállítani. 6 beállítási lehetőség van. A szokásos beállítás a 3.



Fontos

Az öblítő megfelelő adagolása elősegíti a szárítást.

Ha az edényeken vízcseppek vagy foltok maradnak, az adagolót nagyobb állásba kell forgatni.

Ha az edényeken fehér csíkok jelennek meg, az adagolót kisebb állásba kell forgatni.

Nem mosogathatók mosogatógépben

Mit nem szabad a mosogatógépbe rakni

Részben vagy egészben fából készült evőeszközöket, mert kifakulnak és csúnyák lesznek. Ezenkívül a felhasznált ragasztók nem bírják a mosogatógép belsejében fellépő hőmérsékletet. Finoman díszített üvegedényeket és vázákat, különösen antik vagy pótolhatatlan porcelánt. Az ilyen edényeken található minták nem viselik el a mosogatógépben fellépő viszonyokat.

A nem hőálló műanyag tárgyak, réz és ón edények szintén nem mosogathatók a mosogatógépben. A cserépedényekre, poharakra, stb. nyomott vagy festett díszítő minták, az alumínium és ezüst edények a mosogatógépben elveszítik a színüket, kifakulnak. Néhány üvegtípus többszöri mosogatás után opálossá válhat. A nagy nedvszívó képességgel rendelkező anyagokat, mint például szivacsokat, törülközőket soha nem szabad a mosogatógépbe rakni.

Javaslatunk

A jövőben csak olyan edényeket és evőeszközöket vásároljon, amelyek mosogatógépben mosogathatók.



Fontos

Dohányhamuval, viasszal, kenőzsírral vagy festékekkel szennyezett edényeket illetve evőeszközöket tilos a mosogatógépbe rakni.

Üveg és egyéb edények sérülése

Lehetséges okok

- az üveg típusa vagy gyártási eljárása,
- a mosogatószer vegyi összetétele,
- a víz hőmérséklet és a mosogatóprogram időtartama.

Javasolt megoldás

- Használjon olyan üvegedényeket vagy porcelánt, amelyet a gyártó "mosogatógépben mosható" jelöléssel látott el.
- Használjon lágú mosogatószert, amely "kíméletes az edényekhez" jelöléssel rendelkezik. Ha szükséges, érdeklődjön a mosogatószer gyártójánál.
- Minél alacsonyabb hőmérsékletű és rövidebb ideig tartó programot válasszon.
- A károsodás megelőzése érdekében minél előbb vegye ki a poharakat és evőeszközöket a mosogatógépből a program lejáta után.

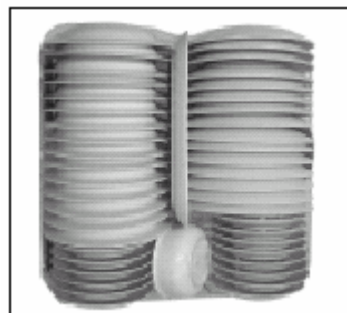
Az edények, poharak, evőeszközök, stb. elrendezése a mosogatógépben

Mielőtt az edényeket a mosogatógépbe helyezi, tisztítsa meg a nagyobb ételmaradékoktól, hogy megelőzze a szűrő eldugulását, ami a teljesítmény csökkenését eredményezi.

Ha a fazekak és lábasok rendkívül nehezen eltávolítható odasült ételeket tartalmaznak, javasoljuk, hogy azokat előzőleg áztassa be. Ez elkerülhetővé teszi az ismételt mosogatást.

Az edények berakásához húzza ki a kosarat.

15 szabvány teríték elhelyezése
(az EN 50242 teszt számára)



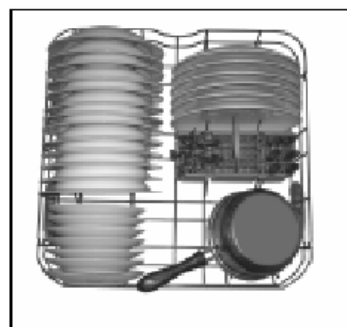
Alsó kosár

Hogyan kell használni az alsó kosarat

Javasoljuk, hogy a legnehezebben tisztítható edényeket helyezze az alsó kosárba: fazekak, lábasok, fedők, tálaló edények és tálak, a jobb oldali ábra szerint.

A tálaló edényeket és tálakat célszerű a kosár szélére rakni, de közben vigyázni kell arra, hogy ne akadályozza a felső mosogatókar forgását.

- A fazekakat, tálaló tálakat stb. mindig lefelé fordítva kell elhelyezni (lásd a D. ábrát).
- A mély fazekakat meg kell dönteni, hogy a víz lefolyhasson róluk.



D. ábra



Figyelmeztetés

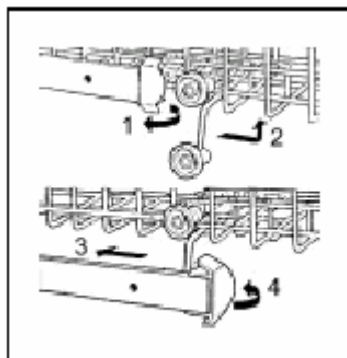
Az éles hegyű késeket és egyéb evőeszközöket a hegyükkel lefelé vagy vízszintesen kell a kosárba helyezni.

Hogyan kell használni a felső kosarat

A felső kosár a finomabb és könnyebb edények, mint a poharak, csészék és csészealjok, tányérok, kis tálak és lapos lábasok (amennyiben nem túl szennyezettek) befogadására szolgál.

- Helyezze el az edényeket úgy, hogy a vízszugár ne tudja mozgatni őket.
- A felső kosár magassága a kosár két oldalán található gombok segítségével állítható (lásd az E. ábrát).

Állítsa a felső kosarat magasabb állásba és több helye lesz az alsó kosárban a magasabb lábasok és tálcák elhelyezésére.

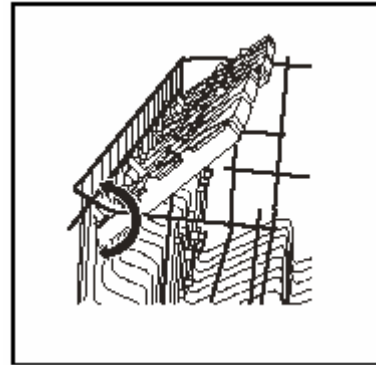


E. ábra

Polc

A magas és hosszú szárú poharakat a polchoz és ne a többi elmosandó edényhez támassza.

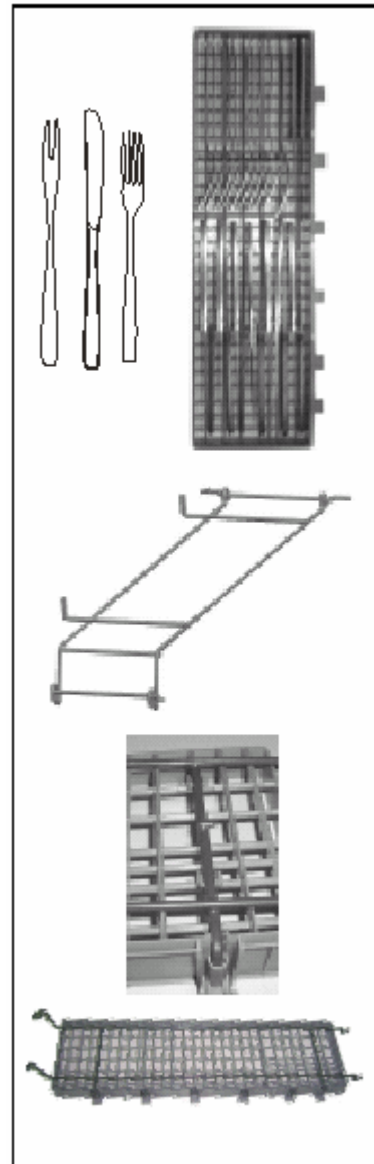
Helyezze a poharakat, csészéket és kis tálakat a kiegészítő csészekosárba. Ez a kiegészítő kosár szükség esetén be vagy ki forgatható (lásd az **F.** ábrát).



F. ábra

Késtartó

A késtartó a felső kosár oldalára van csíptetve, hogy a nagy, éles késeket külön és veszélytelenül mosogathassa el (lásd a **G.** ábrát).

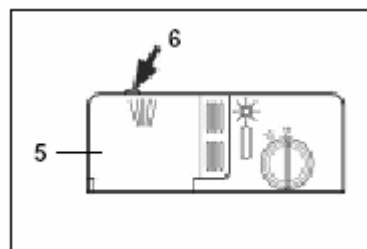


G. ábra

Hogyan kell feltölteni a mosogatószer-tartályt

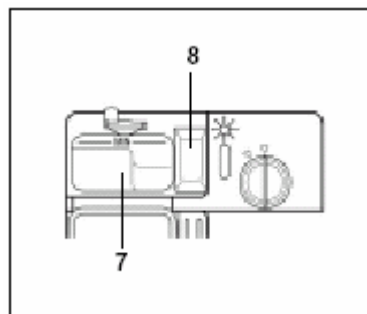
Mosogatószer

Csak mosogatógépbe való mosogatószeret használjon. A tartályt minden mosogatási ciklus előtt újra fel kell tölteni a "Program táblázatban" leírt utasítások szerint. A mosogatószer tartály az ajtó belső oldalán található.



Mosogatószer betöltése

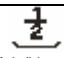
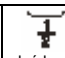







- A tartály "5" fedelének kinyitásához nyomja meg a "6" gombot.
- A mosogatószeret a "7" tárolóba kell önteni.
- Az előmosogatásra szolgáló mosogatószeret a "8" tárolóba kell önteni.
- A mosogatószer betöltése után csukja be a fedelet és nyomja le, amíg az a helyére nem kattant.



Megjegyzés:

A fedél lecsukásának megkönnyítésére törölje le a felesleges mosogatószeret a tartály széléről.

Program táblázat

Program	Edények típusa, pl. porcelán, lábas/fazék, evőeszköz, poharak, stb.	Ételmaradék fajtája	Ételmaradék mennyisége	Az ételmaradék állapota	A program leírása	1/2 töltet	
						 felső kosár	 alsó kosár
 Intenzív mosogatás	nem kényes	Leves, ragu, mártás, burgonya, tészta, rizs, tojás, sült vagy fagyasztott étel.	sok	erősen rászáradva	Meleg előmosogatás Főmosogatás 70°C-on Hideg öblítés Meleg öblítés Szárítás	—	—
 Normál mosogatás					Hideg előmosogatás Főmosogatás 55°C-on Hideg öblítés Meleg öblítés Szárítás	●	●
 Könnyű mosogatás	vegyes	Leves, burgonya, tészta, rizs, tojás, sült vagy fagyasztott étel.	kevés	könnyen rátapadva	Hideg előmosogatás Főmosogatás 50°C-on Hideg öblítés Meleg öblítés Szárítás	—	—
 Öblítés		Olyan edényekhez, amelyeket csak öblíteni és szárítani kell.			Meleg öblítés 65°C-on Szárítás	—	—
 Üvegáruk		kávé, sütemény, tej, felvágott, hideg italok, saláták	nagyon kevés	könnyen rátapadva	Mosogatás 45°C-on Hideg öblítés Meleg öblítés Szárítás	—	—
 Gyors mosogatás					Rövid mosogatás 40°C-on Hideg öblítés	—	—
 Öblítés		Öblítés, ha az edényeket a mosogatás előtt több napig gyűjti a mosogatógépben.			Hideg öblítés, amely megelőzi, hogy az étel rászáradjon az edényekre.	—	—

Készletetett indítás	Mosogatószer		Öblítőszer
	Főmosogatás	Előmosogatás	
●	30g	7,5g	●
●	20g	5g	●
●	20g	5g	●
●	30g	7,5g	●
●	20g	5g	●
●	20g	5g	●
●	30g	7,5g	● (*)
●	25g	—	●
●	25g	—	●
●	—	—	●
●	—	—	●
●	—	—	●
●	15g	—	●
●	10g	—	●
●	10g	—	●
●	15g	—	—
●	10g	—	—
●	10g	—	—
●	—	—	—
●	—	—	—
●	—	—	—

Laboratóriumban mért érték az EN 50242 számú Európai Szabványnak megfelelően


Időtartam percben	Energia-fogyasztás kWh-ban	Vízfogyasztás literben
112	1,62	18
94	1,41	15,5
94	1,44	15,5
102	1,22	15
90	1,15	13
90	1,15	13
162	1,10	14
142	0,99	9,5
142	0,99	9,5
55	0,9	5,5
49	0,78	5
49	0,78	5
92	1,13	11,5
82	1,05	10
82	1,07	10
31	,032	8
29	0,3	7
29	0,3	7
12	0,01	3
12	0,01	3
12	0,01	3

(*) EN 50242 szabvány szerinti teszt '5'-ös öblítőszer beállítással

Edények mosogatása

Program kiválasztása

A legmegfelelőbb programot úgy lehet kiválasztani, hogy összehasonlítja az edények, evőeszközök, stb. típusát, valamint az ételmaradékok állapotát a program táblázatban szereplő leírásokkal. A megfelelő program, az időtartam és a víz- és energiafelhasználás a táblázat jobb oldali részén található. Például:

Használja a "Normál mosogatás"  programot olyan edények és evőeszközök számára, amelyekre sok ételmaradék száradt rá.

Megtakarítás

Ha csak kevés edényt rakott a mosogatógépbe, válassza azt a programot, amelyik kisebb hőmérsékleten mosogat, mint ami egyébként elegendő lenne.

Program adatok

A megadott program adatok a szokásos működési körülményekre vonatkoznak. Az értékek jelentősen változhatnak az alábbiaktól függően:

- eltérő edénymennyiség,
- a vízvezetékbeől érkező víz hőmérséklete,
- a vízvezetékben levő víznyomás,
- környezeti hőmérséklet,
- a tápfeszültség ingadozása,
- géptől függő tényezők (pl.: hőmérséklet, vízmennyiség, ...).

Az energia- és vízfogyasztás akár 1/4-ével is csökkenhet, ha az edényeket csak a felső kosárban mosogatja. A vízfogyasztás értékei '1'-es vízkeménységi szintre vonatkoznak.

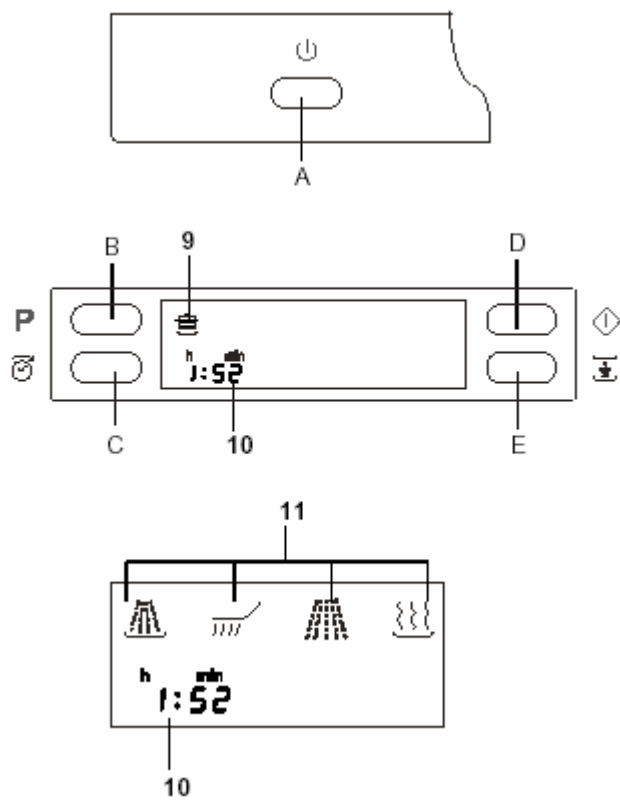
Turbisenzor*

* egyes modelleken

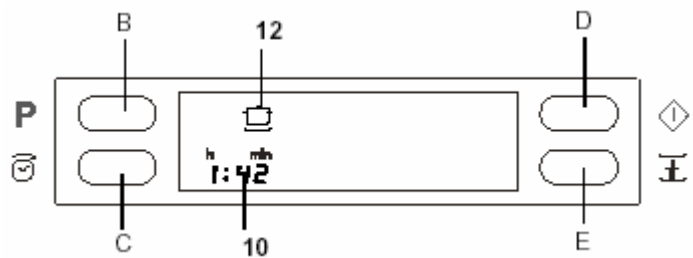
A Turbisenzor egy optikai mérőeszköz, amellyel a mosogatógépben levő víz zavarossága mérhető. Fotoelektromos érzékelő érzékeli a víz szennyezettségi fokát, amit a feloldott ételrészecskék okoznak, mint pl. tojás, zsír és gabonapehely.

A mosogatógép bekapcsolása

- Nyissa meg a csapot.
- Állítsa a BE/KI kapcsolót (A) "ON" állásba. A program kijelző (9) világít, a hátralevő időt jelző kijelző (10) mutatja a program időtartamát és a mosogatási fázis kijelző (11) szintén világít.



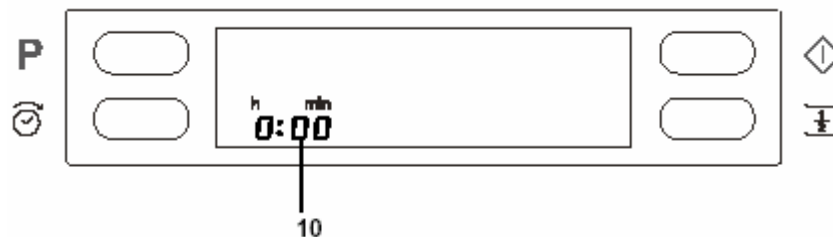
- Nyomja meg a programválasztó gombot (B). A program kijelző (9) a kezelő panelen kialszik és felvillan a következő program jele (12). A hátralevő idő kijelzése (10) megváltozik. A mosogatási fázis kijelző (11) szintén változik.



- A program kiválasztása után nyomja meg az indító gombot (D).
- Csukja be a készülék ajtaját.
A program automatikusan elindul.

A program vége

- A mosogató program végét hat sípolás jelzi és a hátralevő időt jelző kijelző (10) értéke 0:00- ra változik.



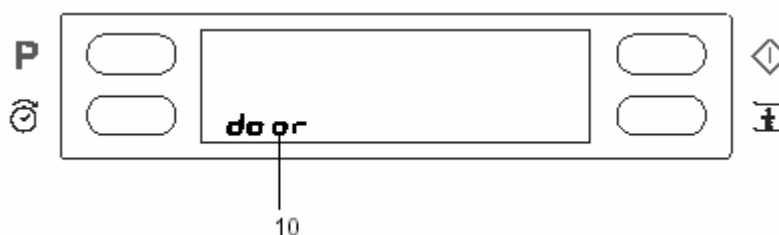
A mosogatógép kikapcsolása

A program vége után néhány perccel:

- A program végeztével nyissa ki a készülék ajtaját.
- Állítsa a BE/KI kapcsolót (A) "OFF" állásba.
- Zárja el a vízcsapot (ha a készülék rendelkezik Aqua-stop-pal, akkor nem szükséges).
- Miután az edények, stb. lehültek, vegye ki őket.

A program megszakítása

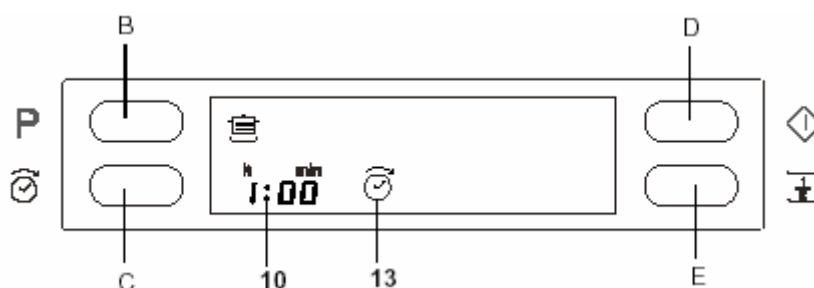
- Nyissa ki a mosogatógép ajtaját. Vigyázat! Víz lövellhet ki a készülék belsejéből. Ne nyissa ki az ajtót teljesen, amíg a mosogatókarok forognak.
- Ha kinyitja a készülék ajtaját, a mosogatógép minden fél percben tíz sípolást hallat. A hátralevő időt jelző kijelzőn (10) a " **door** " felirat jelenik meg, jelezve, hogy az ajtó nyitva van.
- Ha a készülék már felmelegedett vagy a melegvíz be volt kapcsolva és kinyitja a készülék ajtaját, hagyja az ajtót néhány percig félig nyitva és aztán csukja be, különben a hőtágulás miatt a készülék ajtaja kinyílhat.



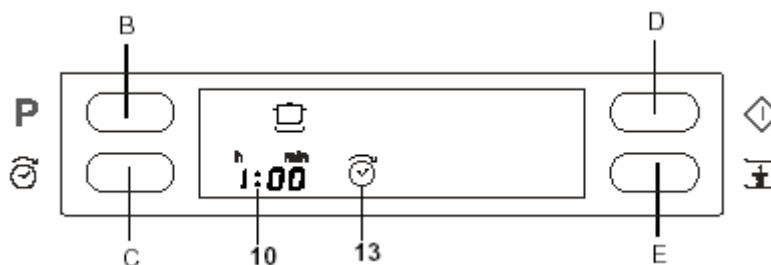
A késleltetett indítás programozása

A program indítása órás lépésekben maximum 12 óráig késleltethető.

- Kapcsolja be a mosogatógépet.
- Ezután rögtön nyomja meg a késleltetett indítás gombot **(C)**, a késleltetett indítás kijelzője **(13)** villog és hátralevő időt jelző kijelző **(10)** értéke "1:00"-ra változik.
- Nyomja meg a késleltetett indítás gombot **(C)** annyiszor, hogy a kijelző a kívánt késleltetési időt mutassa.
- A késleltetett indítás törléséhez nyomja addig a késleltetett indítás gombot **(C)**, amíg a késleltetett indítás kijelzője **(13)** ki nem alszik.

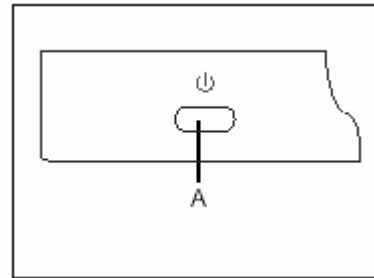


- A kívánt program kiválasztásához nyomja meg a programválasztó gombot **(B)**.
- Nyomja meg az indító gombot **(D)**.
- Csukja be a készülék ajtaját, a késleltetett indítás kijelzője **(13)** ég, a hátralevő időt jelző kijelző **(10)** értéke csökken. A program automatikusan indul, amikor a késleltetett indítás kijelzője **(13)** kialszik.



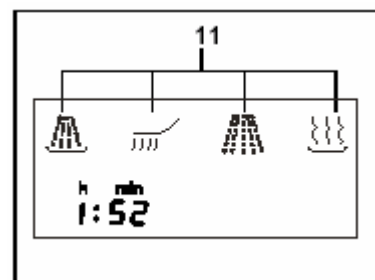
Program törlése vagy módosítása

- Egy folyamatban levő programot csak az indítást követő rövid időn belül módosítható, mert előfordulhat, hogy a készülék a mosogatószer esetleg már felhasználta, illetve leeresztette a mosogatóvizet. Ebben az esetben a mosogatószer tartályt újra fel kell tölteni (lásd a "Mosogatószer betöltése" című fejezetet).
- A folyamatban levő program módosításához nyomja meg az "A" gombot, így az összes beállítás törlődik. Egy új program beállításához kövesse a "A mosogatógép bekapcsolása" című fejezetben leírt utasításokat.



Mosogató program folyamatának kijelzése

- A mosogatógép LCD (11) kijelzővel rendelkezik, amely saját világítással világít, amikor a készülék be van kapcsolva.
- Balról jobbra haladva a mosogatósi fázisok a következők: előmosogatás, főmosogatás, öblítés és szárítás (3. kijelző).
- Mindegyik mosogatósi fázis alatt a megfelelő szimbólum villog. A program végén a készülék sípol és a kijelző világítása kialszik.



1/2 töltet program

Ez a gomb ("E" a "Kezelőpanel" ábrán) lehetővé teszi a mosogatást csak a felső vagy csak az alsó kosár használatával, ha nincs elég edény a mosogatógép teljes megtöltéséhez. Ezzel víz és energia takarítható meg.

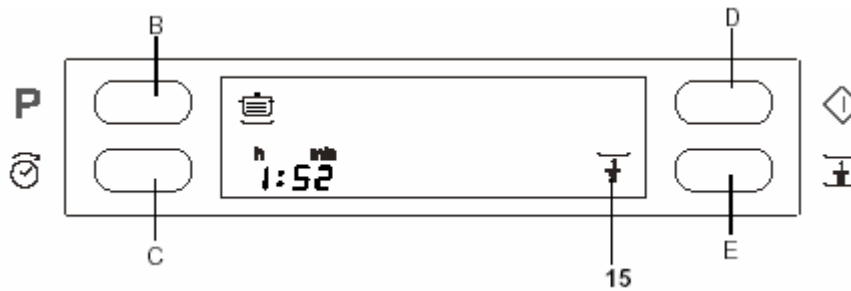
A felső 1/2 töltet kiválasztásához:

- Válassza ki a programot (lásd a "A mosogatógép bekapcsolása" című fejezetet).
- Nyomja meg a 1/2 töltet gombot (E), a felső 1/2 töltet kijelző (14) felvillan.
- Nyomja meg az indító gombot (D).
- Csukja be a készülék ajtaját.



Az alsó 1/2 töltet kiválasztásához:

- Válassza ki a programot (lásd a "A mosogatógép bekapcsolása" című fejezetet).
- Nyomja meg a 1/2 töltet gombot (**E**), a felső 1/2 töltet kijelző (**14**) felvillan. Nyomja meg a 1/2 töltet gombot (**E**) kétszer, az alsó 1/2 töltet kijelző (**15**) felvillan.
- Nyomja meg az indító gombot (**D**).
- Csukja be a készülék ajtaját.
 - Ne feledje, hogy a mosogatószer mennyiségét is a 1/2 töltethez kell igazítani.
 - A 1/2 töltet törléséhez nyomja meg annyiszor a 1/2 töltet gombot (**E**), amíg a 1/2 töltet kijelző (**15**) ki nem alszik.



Mosogatógép karbantartása

Minden mosogatás után

Minden mosogatás után zárja el a vízcsapot (Aqua-stop esetén nem szükséges) és félig hagyja nyitva az ajtót, hogy a nedvesség és a szagok ne szoruljanak meg belül.

A csatlakozó kihúzása

Tisztítás vagy karbantartás előtt mindig húzza ki a csatlakozó dugót az aljzatból. Ne kockáztasson.

Ne használjon oldószert vagy súrolószert

A mosogatógép külsejének és gumi alkatrészeinek tisztításához ne használjon oldószert vagy súrolószereket, csak puha rongyot és szappanos meleg vizet.

A belső felületen levő foltok és szennyeződések eltávolításához használjon nedves rongyot és kevés ecetet, vagy speciális, mosogatógépekhez való tisztítószereket.

A készülék mozgatása

Ha a készüléket mozgatni kell, lehetőleg függőleges helyzetben tartsa. Ha mindenképpen szükséges, a hátoldalára fordítható.

Tömítések

Az egyik forrás, ami szagképződéshez vezet a mosogatógépben, az a tömítésekben lerakódott ételmaradékok. Ez megelőzhető, ha a tömítéseket egy szivaccsal rendszeresen tisztítja.

Az ajtót nem szabad nyitott állapotban hagyni, mivel ez a készülék felborulását okozhatja.

Ha szabadságra megy

Mielőtt elmegy szabadságra, ajánlott egy mosogató program lefuttatása üres mosogatógéppel, majd húzza ki a csatlakozó dugót az aljzatból. Zárja el a vízcsapot és hagyja a készülék ajtaját félig nyitva. Ez növeli a tömítések élettartamát és megelőzi a kellemetlen szagok kialakulását a készülék belsejében.

Ápolás és karbantartás

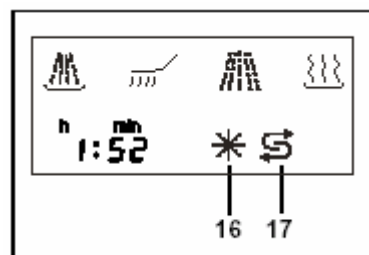
A készülék rendszeres ellenőrzése és karbantartása megelőzi a problémák kialakulását. Ezzel időt és bosszúságot takarít meg. Ezért időről időre gondosan vizsgálja meg a mosogatógép belsejét.

A készülék általános állapota

- Ellenőrizze, hogy nincs-e zsír vagy vízkő lerakódás a mosogatógép belsejében.
- Ha lerakódásokat fedez fel:
 - Alaposan tisztítsa meg a mosogatógép belsejét mosogatószer oldattal.

Öblítőszer

Ellenőrizze az öblítőszerszint kijelzőt (16) a kezelőpanelen. Szükség esetén töltsen fel a készüléket öblítőszerrel.



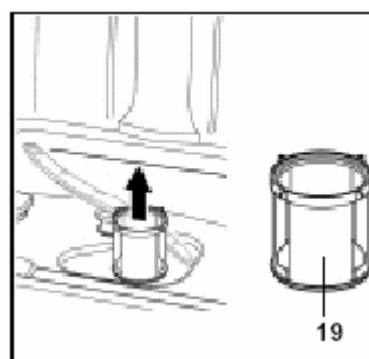
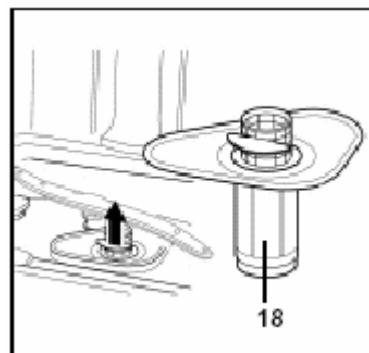
Mosogatógép só

Ellenőrizze a sószint kijelzőt (17). Szükség esetén töltsen fel a készüléket sóval.

Szűrők

A szűrők (18, 19) megakadályozzák, hogy a vízben levő ételrészecskék a szivattyúba jussanak. Ezek a részecskék esetleg eltömíthetik a szűrőket.

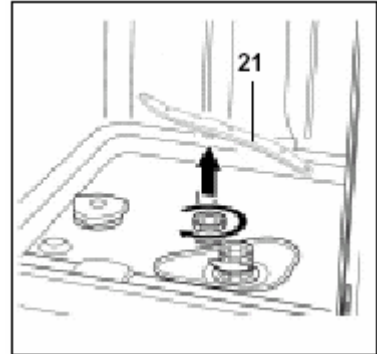
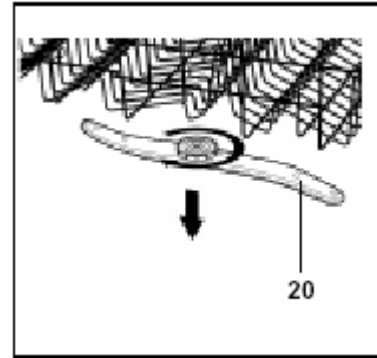
- Ha a mosogatási program a végéhez ért, ellenőrizze, hogy a szűrőkön nincs-e ételmaradék.
- A finom szűrő (18) kivétele után kiszedhető a "19" szűrő egység. Távolítsa el az esetleges ételdarabokat, és öblítse le a szűrőt folyóvízben.
- Rakja vissza a "19" szűrő egységet, és rögzítse a finom szűrőt.



Mosogatókarok

A vízkő és a vízben levő ételmaradékok eltömíthetik a mosogatókarok (20 és 21) fúvókáit és a karok tartóit.

- Ellenőrizze, hogy a mosogatókarok fúvókáit nem tömítette-e el ételmaradék.
- Ha szükséges, húzza le az alsó mosogatókart (21) függőlegesen felfelé, és emelje le.
- Csavarja ki a felső mosogatókart (20).
- Tisztítsa meg mindkét mosogatókart folyóvíz alatt.
- Szerelje vissza a mosogatókarokat. Ellenőrizze, hogy az alsó kar rögzítve van a helyén, és, hogy a felső kar szorosan be van csavarva.



Hibakeresés

A kisebb problémák megoldása saját kezűleg

A tapasztalat azt mutatja, hogy a napi használat során felmerülő problémát az ember saját kezűleg is meg tudja oldani anélkül, hogy kihívná a szerelőt. Ez nem csak költséget takarít meg, hanem a készüléket is sokkal hamarabb ismét használatba veheti. A szokásos problémákat és azok elhárítását tartalmazó alábbi lista segít a legtöbb probléma okának megtalálásában.

Problémák...

...a bekapcsolt készülékkel

A készülék nem indul

- Az elektromos hálózat biztosítója leoldott.
- A dugó nincs bedugva a fali csatlakozóba.
- A készülék ajtaja nincs rendesen becsukva.
- A programválasztó gombot nem nyomta meg.
- A vízcsap nincs kinyitva.
- A víztömlőben levő szűrő eltömődött.
A szűrő vagy az Aqua-stopban, vagy a víztömlő csatlakozásában található.



Vigyázat

Ne feledje, hogy a javítást csak szakember végezheti el. A nem megfelelő javítás a készülék jelentős károsodását okozhatja, valamint veszélyezteti a készülék használóját is.

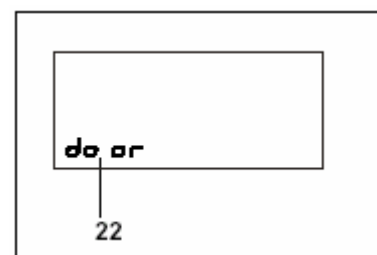
...magával a készülékkel

Hibaüzenet a hátralevő időt jelző kijelzőn

Ha a kijelzőn (22) a "**do or**" üzenet jelenik meg

Ellenőrizte, hogy

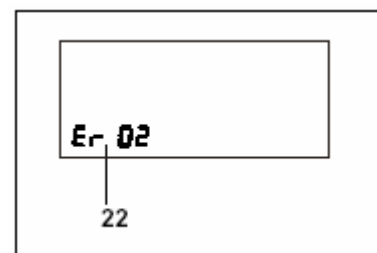
- a készülék ajtaja jól be van-e csukva?



Ha a kijelzőn (22) az "**Er D2**" üzenet jelenik meg

Ellenőrizte, hogy

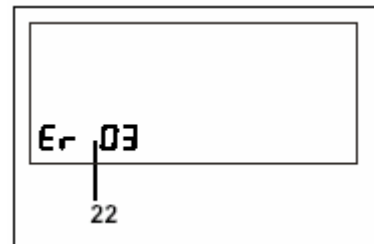
- vízcsap ki van nyitva és a tömlő megfelelően csatlakozik?
- a vízvezeték a házban nincs elzárva és van elegendő víznyomás?
- a víztömlő nincs megtörve?
- a víztömlőben levő szűrő nincs eltömődve?
- a vízleeresztő tömlő nem túl alacsony?



Ha a kijelzőn (22) az "Er 03" üzenet jelenik meg

Ellenőrizte, hogy

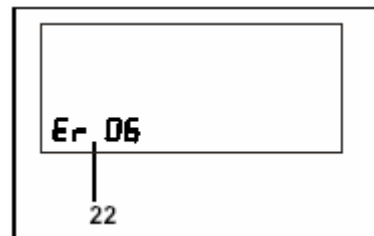
- a vízleeresztő tömlő nincs megtörve?
- a vízleeresztő tömlő nem túl magas?



Ha a kijelzőn (22) az "Er 06" üzenet jelenik meg

Ellenőrizte, hogy

- a vízleeresztő tömlő nem túl alacsony?



Ha az összes fenti ellenőrzést elvégezte, és a mosogatógép továbbra sem működik, vagy más hibaüzenetet jelez, akkor kapcsolja ki a mosogatógépet, és várjon néhány percet. Ezután kapcsolja be ismét a készüléket, és próbálja újra. Ha a mosogatógép továbbra sem működik, és/vagy a hibák továbbra is fennállnak, forduljon a legközelebbi engedéllyel rendelkező szervizhez, és adja meg nekik a következő adatokat:

- a probléma leírása,
- a modell- és sorozatszám (Mod... és S/N...), amelyek az ajtó belsején elhelyezett táblán található.

Az alsó mosogatókar nehezen forog

- A mosogatókart kis edények vagy ételmaradékok akadályozzák.

A mosogatószer tartály fedelét nem lehet lecsukni

- A mosogatószer tartályba túl sok mosogatószert töltött.
- A fedél szerkezetét mosogatószer maradékok eltömítették.

A kijelző lámpák nem alszanak ki a mosogatás végeztével

- A BE/KI kapcsoló még mindig "ON" állásban van.

Mosogatószer maradékok vannak a mosogatószer tartályban

- A tartály nedves volt a mosogatószer betöltésekor. A tartálynak száraznak kell lennie a mosogatószer betöltésekor.

A program befejezése után víz marad a készülék belsejében

- A vízleeresztő tömő eltömődött vagy meg van törve.
- A szivattyú megszorult.
- A szűrők eltömődtek.
- A program még nem járt le. Várja meg a program végét.

...a mosogatás során

Szokatlan mennyiségű hab keletkezett

- Közöséges mosószer került az öblítőszer-tartályba.
- Törölje fel az összes kifolyt öblítőszer, mivel az a következő mosogató program során erőteljes habzáshoz vezethet.

A készülék hirtelen megáll a mosogatás során

- Megszakadt a készülék áramellátása.
- Megszakadt a készülék vízellátása.

Kopogó hang hallatszik a mosogatás során

- A mosogatókar nekiütözik az edényeknek a készülék belsejében.

Csörgő hang hallatszik a mosogatás során

- Az edényeket nem elég stabilan helyezte el a készülékben.

Kopogó hang hallatszik a belépő szelepből

- Ezt a vízcső elhelyezésének módja okozza, és nem befolyásolja a készülék működését. Erre nincs megoldás.

...az edényekkel, evőeszközökkel, stb.

Ételmaradékok vannak az edényeken, evőeszközökön, stb.

- A mosogatógépet nem megfelelően rakta meg. A vízszugár nem éri el az edények minden részét.
- Túl sok edény van a kosárban.
- A kosárban az edények összeérnek.
- Nem volt elég mosogatószer a mosogatószer-tartályban.
- Nem megfelelő mosogató programot választott.
- Az edények akadályozták a mosogatókarok forgását.
- Az ételmaradékok eltömtek a mosogatókarok fúvókáit .
- A szűrők eltömődtek.
- A szűrők nem megfelelően vannak beszerelve.
- A leeresztő szivattyú megszorult.

A műanyag edények elszíneződtek

- Nem volt elég mosogatószer a mosogatószer-tartályban.
- A mosogatószer nem rendelkezik elegendő fehérítő tulajdonsággal. Használjon vegyi fehérítőszer tartalmazó mosogatószert.

Az edényeken fehér foltok maradnak, a poharak homályosak

- Nem volt elég mosogatószer a mosogatószer-tartályban.
- Az öblítőszer mennyisége túl kicsire volt beállítva.
- Bár a víz elég kemény, nem rakott sót a készülékbe.
- A vízlágyító mennyisége túl kicsire volt beállítva.
- A sótartály fedele nincs szorosan becsavarva.
- Ha foszfátmentes mosogatószert használt, próbálja meg foszfát tartalmú mosogatószerrel, és hasonlítsa össze az eredményt.

Az edények, evőeszközök, stb. nem száradtak meg

- A kiválasztott program nem tartalmazta a szárítás üzemmódot.
- Az öblítőszer mennyisége túl kicsire volt beállítva.
- Az edényeket túl korán kivette a mosogatógépből.

A poharak fénytelenek

- Az öblítőszer mennyisége túl kicsire volt beállítva.

A teafoltok vagy a rúzsnyomok nem tűntek el teljesen

- A mosogatószer nem rendelkezik elegendő fehérítő hatással.
- A mosogató hőmérséklete túl alacsonyra volt beállítva.

Rozsdanyomok az evőeszközökön

- Az evőeszközök nem elegendően rozsdállóak.
- A mosogatóvíz sótartalma túl nagy.
 - A sótartály fedele nincs szorosan becsavarva.
 - A tartályba túl sok sót töltött.

A poharak elhomályosodtak és elszíneződtek; a bevonatot nem lehet letörölni

- Nem megfelelő mosogatószert használt.
- A poharak nem alkalmasak a mosogatógépben történő mosogatóásra.

A poharakon és evőeszközökön elkenődött foltok maradtak, a poharak fémes csillogást kaptak

- Az öblítőszer mennyisége túl nagyra volt beállítva.

Műszaki adatok

Szélesség	60 cm
Mélység	60 cm
Magasság	85 cm
Szabványos teríték	15 szabvány teríték
Vízvezeték nyomás	0,3 – 6,0 bar
Feszültség	220-240V~ 50 Hz
Maximális áramfelvétel	10 A
Teljes teljesítmény felvétel	1950 W

Fontos információk

Megjegyzések a használt készülékek hulladékkezeléséhez

A régi készülékek még rendelkeznek némi maradék értékkel. A hulladékkezelés környezetbarát módja biztosítja, hogy az értékes nyersanyagokat újból fel lehessen használni.

Ha a készülék élettartamának végére ért, húzza ki a csatlakozó dugót a hálózathoz. Vágja át a hálózati kábelt és a dugóval együtt adja le a megfelelő gyűjtőhelyre.

Tegye tönkre az ajtó zárszerkezetét. Ezáltal a gyerekek játék közben nem tudják bezárni magukat a készülékbe, és nem fulladnak meg.

Az új készülékét a szállítás közben megfelelő csomagolás védte a sérüléstől. Az összes felhasznált csomagoló anyag környezetbarát és újra felhasználható. Kérjük, járuljon hozzá a környezet védelméhez a csomagolóanyag megfelelő kezelésével.

Ne engedje, hogy a gyerekek játszanak a csomagoló anyagokkal. A karton dobozok és műanyag göngyölegek fulladást okozhatnak.

A hulladék elhelyezésre vonatkozó legfrissebb információkért, kérjük, forduljon a viszonteladókhöz vagy a helyi önkormányzathoz.

Általános információk

- Megfelelő intézkedésekkel biztosítani kell, hogy a beépített, és később szabadon álló készülékként elhelyezett mosogatógép ne borulhasson fel. Ezt a mosogatógép falhoz rögzítésével, vagy folytonos munkapad alá történő szereléssel lehet elérni, amely a szomszédos szekrényekhez van csavarozva.

Az EN 50242 szabvány szerinti laboratóriumi próbákra vonatkozó információk

A készülék feltöltése a szabvány előírásainak megfelelően.

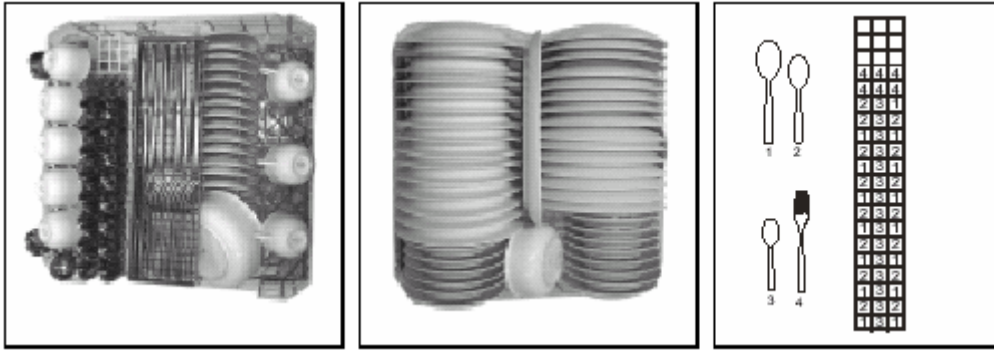
Berakási példákat lásd az 1., 2., és 3. ábrán.

Kapacitás: 15 szabványos teríték

Próba program: könnyű mosogatás

Öblítőszer beállítás: 5

Mosogatószer: 30 g + 7,5 g



1. ábra


2. ábra

3. ábra

Az állítható magasságú felső kosarat a legmagasabb helyzetbe kell állítani.

Ha a próba program nem felel meg teljesen az EN 50242 szabványnak, pl. a szennyezettség mértéke, az edények és evőeszközök fajtái, stb., forduljon a készülék gyártójához a teszt indítása előtt.



A terméken vagy a csomagoláson található  jelzés azt jelzi, hogy ez a termék nem kezelhető háztartási hulladékként, hanem az elektromos és elektronikus berendezések újrafelhasználására szolgáló megfelelő gyűjtőhelynek kell átadni. A termék megfelelő gyűjtőhelyre történő leadásával segít megelőzni a környezetre és az emberi egészségre ható lehetséges negatív következményeket, amelyeket ezen termék nem megfelelő hulladékkezelése okozhatna.

Ezen termék újrahasznosítására vonatkozó részletes információkért, kérjük, forduljon a helyi önkormányzathoz, a háztartási hulladékot gyűjtő szolgáltatóhoz, vagy ahhoz a bolthoz, ahol a terméket vásárolta.



Megfelelőségi nyilatkozat

A fentiekben ismertetett termék/termékek gyártója teljes felelőssége tudatában kijelenti, hogy a leírt termék/termékek megfelelnek a fontos EU egészségvédelmi és biztonsági irányelvek követelményeinek, valamint azt, hogy ezzel kapcsolatosan rendelkezésre állnak az illetékes hatóságok által kiállított megfelelő vizsgálati jelentések, s azok megkérhetők a készülékek gyártójától, különös tekintettel a gyártó által kiállított vagy a gyártó által bekért EU Megfelelőségi nyilatkozatra.

Az esetleges nyomdai hibákért felelősséget nem vállalunk.

Az adatok tájékoztató jellegűek, a műszaki adatok a folyamatos fejlesztések következtében változhatnak.

A gyártó minden felelősséget elhárít a készülék telepítési és biztonsági szabályainak be nem tartásából eredő személyi sérülésekkel és anyagi károkkal kapcsolatban.

Haier



ALVEOLA

Magyarországi forgalmazó:

ALVEOLA Kft.

1143 Budapest, Gizella út 28/A.

Telefon: (06-1) 251-2270 • Fax: (06-1) 460-0248

E-mail: alveola@alveola.hu

Web: www.haier-hungary.hu • www.alveola.hu