

# Mikrohullámú sütő

Használati útmutató

# Haier

**EA-1770EG**  
**EA-2080EG**

A mikrohullámú sütő használata előtt olvassa át figyelmesen ezt a használati útmutatót!

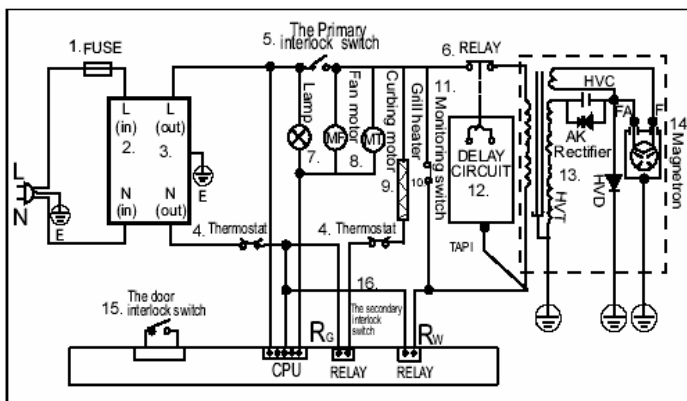


## Megfelelőségi nyilatkozat

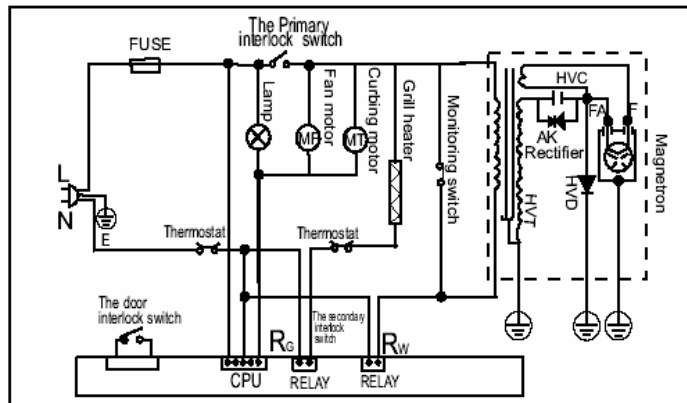
Az alábbiakban ismertetett termék/termékek gyártója teljes felelőssége tudatában kijelenti, hogy a leírt termék/termékek megfelelnek az EU egészségvédelmi és biztonsági irányelveknek követelményeinek, valamint azt, hogy ezzel kapcsolatosan rendelkezésre állnak az illetékes hatóságok által kiállított megfelelő vizsgálati jelentések, s azok megkérhetők a készülékek gyártójától, különös tekintettel a gyártó által kiállított vagy a gyártó által bekért EU Megfelelőségi nyilatkozatra.

A jelen használati útmutatóban leírt készülék gyártója kijelenti továbbá, hogy a készülék élelmiszerrel érintkező semmilyen része nem tartalmaz mérgező anyagot.

### Elektromos kapcsolási rajz:



EA-2080EG/EA-1770EG  
Ez a rajz megfelel  
a CE/GS előírásoknak.



EA-2080EG/EA-1770EG  
Ez a rajz nem felel meg  
a CE/GS előírásoknak.

- |                              |                    |                                 |                                  |
|------------------------------|--------------------|---------------------------------|----------------------------------|
| 1. olvadó biztosító          | 2. bemenet         | 3. kimenet                      | 4. termostát                     |
| 5. primer reteszelő kapcsoló | 6. relé            | 7. lámpa                        | 8. ventilátor-motor              |
| 9. forgató motor             | 10. grill fűtőszál | 11. ellenőrző kapcsoló          | 12. késleltető áramkör           |
| 13. egyenirányító            | 14. magnetron      | 15. ajtózárr reteszelő kapcsoló | 16. szekunder reteszelő kapcsoló |

## Tartalomjegyzék

CE - Megfelelőségi nyilatkozat	a borítólapon belső oldala
Elektromos kapcsolási rajz	a borítólapon belső oldala
1. Lehetséges veszélyek és kockázatok	2
Mikrohullámmal készíthető ételek	2/3
2. A mikrohullámú sütő bekapcsolása előtt	3
3. A mikrohullámú sütő üzembe-helyezése	3
Biztonsági intézkedések/figyelmeztetések	1/4/5/6/9
4. Adattábla	4
5. A készülék csatlakoztatása a hálózathoz	4
A mikrohullámú sütő első üzembe-helyezése	5
6. A mikrohullámú sütő használata	5
Tűz vagy füst keletkezésének megelőzése a mikrohullámú sütőben	5/6
Mit tegyünk, ha füst jelenik meg a sütő belsejében?	6
7. A mikrohullámú sütő kezelése	6
Ételkészítés mikrohullámú sütővel	6
Az automatikus ételkészítés menüje	6/7
Grillezés	7
Automatikus olvasztás	8
Gyermekzár	8
8. Tisztítás és karbantartás	9
Figyelem!	9
9. Vevőszolgálat	9/10
Mit kell ellenőrizni?	10
Figyelem! A belső lámpa kicserélése	10
10. A vevőszolgálat megkeresése	10
11. Garancia	10
A készülék részei	11
Kezelőlap	12
Figyelem!	13

Vigyázat! Kizárólag az itt megadott útmutatók és tudnivalók betartásával szabad a mikrohullámú sütőt telepíteni, a hálózathoz csatlakoztatni, valamint üzembe helyezni. Arra kérjük tehát, hogy figyelmesen olvassa végig ezt a használati útmutatót, mielőtt üzembe helyezné a készüléket. Semmilyen felelősség nem terheli a gyártót és a forgalmazót azokért a károkért, amelyeket a használati útmutatóban leírtak ismeretének a hiánya vagy be nem tartása okoz. Emelje ki azokat a tudnivalókat, amelyek különösen fontosak Önnek, tartsa ezt a dokumentumot olyan helyen, ahol bármikor megtalálja. Amennyiben a készülék új tulajdonoshoz kerül, akkor a készülékkel együtt adja át ezt a használati útmutatót is. A készüléket a gyermekek számára nem hozzáférhető helyen tartsa.

### Fontos!

A jelen használati útmutatóban ismertetett készülék kizárólag háztartási használatra készült, nagyüzemi vagy kereskedelmi használata tilos!

Ön remek készülék mellett döntött, mely sok éven át megbízhatóan tesz majd eleget elvárásainak, ha kezelése és karbantartása az előírásoknak megfelelően történik.

A használati útmutató utolsó oldalán találja meg a készülék részletes rajzát (FIG.) a jelmagyarázattal együtt.

Amennyiben ezt az új mikrohullámú sütőt egy régi, használt készülék helyett fogja használni, akkor vágja le a lecserélt készülék hálózati kábelét a készülékhez lehető legközelebb, majd a régi készüléket környezetbarát módon ártalmatlanítsa, lehetőleg olyan társaság igénybevételével, amelyik szem előtt tartja a környezetvédelem szempontjait.

A mikrohullámú sütő használata:

Az alábbiakban a mikrohullámú sütő használatára vonatkozó fontos útmutatásokat és tudnivalókat olvashat.

Tekintettel arra, hogy ezt a használati útmutatót több mikrohullámú sütő típussal együtt szállítjuk ki, előfordulhat, hogy az egyes modelleknél eltérnek az utasítások.

## 1. Lehetséges veszélyek és kockázatok

### **Vigyázat!**

A mikrohullámú sütőket kizárólag ételek vagy italok felmelegítésére és forralására szabad alkalmazni. Tilos más célra használni, például textilanyagok vagy egyéb anyagok, illetve élő állatok szárítására. Ez ugyanis tűzveszélyes vagy végzetes balesetet okozhat!

1. Amennyiben a mikrohullámú sütőt a használati útmutatóban foglaltak ismerete nélkül helyezi üzembe vagy kapcsolja be a következőket kockáztatja:

- Egészségi károsodás vagy akár életveszély.
- A bekötés és a beüzemelés során végzett szakszerűtlen munka károkat okozhat magában a készülékben, illetve a konyhai berendezésekben.

## 2. Forralás

- A mikrohullámú sütőben melegített folyadék látható jel vagy buborékozás nélkül a forráspont fölé hevülhet (a folyadék forrása nem jár látható buborékozással).

**Vigyázat!** A folyadékot tartalmazott kivett edényben váratlanul megindulhat a forrás a kivételt követően, s ki is forrhat a folyadék.  
(A leforrálás súlyos sérüléseket okozhat.)

Megelőzhető ez a veszély, ha tiszta üvegpálcát helyezünk a folyadékkal feltöltött edénybe. Az edény kivétele előtt figyeljük meg, szokásos módon futnak-e a buborékok.

- Folyadékot különböző mértékben tartalmazó, vegyes étel készítésekor a folyékony alkotók erősebben felmelegednek.
- A pohárban vagy üvegben felmelegített bébiételt kizárólag akkor szabad a gyermeknek odaadni, ha ellenőriztük az ital vagy az étel hőmérsékletét.
- Előfordulhat, hogy a melegítésre használt edényt langyosnak érezzük, ugyanakkor az edényben lévő étel vagy ital egyes pontokon forró. A bébiételt tálalás előtt ezért minden esetben fel kell rázni, vagy meg kell keverni.

## 3. Az ételkészítéshez használt edények

Minden használat előtt meg kell győződni arról, hogy a használni szándékozott edény alkalmas mikrohullámú sütőben történő használatra.

Leginkább az alábbi anyagokból készített edények alkalmasak:

- Tűzálló üveg vagy kerámia.
- Hőálló és mikrohullámú sütőhöz alkalmas műanyag.
- Hőálló porcelán és kőagyag.

Az alábbi anyagokból készült edényeket csak rövid időre (például felmelegítésre) szabad használni állandó felügyelet mellett, de kizárólag abban az esetben, ha az edényeken a gyártó feltünteti a mikrohullámú sütőben való használat lehetőségét:

- Vesszőfonat.
- Fa és fanyárs.
- Műanyag tálak, edények, stb.
- Fehér papír tálca, kartonpapír.

### 1.1. Rendkívül fontos!

Tilos az alábbiakat felhasználni mikrohullámú sütőben:

- Fém tartók, nyársak vagy kések.
- Fém díszítéssel ellátott edények (például aranyozott edények).
- Fémmel lezárt tasakok.
- Műanyag filmmel vagy fóliával lezárt dobozok.
- Színes vagy újrahasznosított papír.

A fémtárgyak használata a sütőben szikra keletkezését okozhatja, s ezzel károsíthatja a készüléket.

A színes kartonpapír, a színes vagy újrahasznosított papír tüzet vagy túlmelegedést okozó anyagokat tartalmazhat.

Amikor a készülék rendelkezik légkeverés vagy grillezés funkcióval, akkor a felhasználni szándékozott edényeknél meg kell győződni arról, hogy azok kellőképpen hőállóak-e.

### 2. A mikrohullámú sütő bekapcsolása előtt

1. Az új készülék üzembe-helyezése előtt meg kell vizsgálni, látható-e rajta sérülés. Tilos károsodott készüléket üzembe helyezni! Az alábbi károsodások kizárják a használat lehetőségét:

- Sérült csomagolás (szállítás közben károsodhatott maga a készülék is).
- Károsodott sütőház.
- Károsodott üvegajtó.
- Látható sérülés a kábelben / a csatkozó dugón.

Bármilyen károsodás észlelésekor forduljon a vevőszolgálathoz. Egy károsodott, meghibásodott mikrohullámú sütőnél nem érvényesül a káros sugárzás ellen nagy költséggel beépített védelem.

### 3. A mikrohullámú sütő üzembe-helyezése:

(Lásd az "A" ábrát!)

- a) A készülék kicsomagolása.
- b) A készülék belsejében szállított minden tárgy eltávolítása.
- c) A műanyag védő fóliák és a matricák eltávolítása az alábbi felületekről:
  - sütőház,
  - ajtó,
  - forgótányér-tengely - hajtótengely.

Az el nem távolított műanyag fóliák és matricák tűzveszélyt okozhatnak.

d) Puha, nedves ruhával töröljük ki a sütő belsejét.

Tilos a tisztításhoz éles tárgyakat vagy súrolószert használni!

e) A forgótányér (nem tartozik minden modellhez) és a forgótányér-tartó kicsomagolása.

- f) A forgótányér-tartó behelyezése a sütő belsejében az alul kialakított kör alakú sínbe.
- g) A forgótányér ráhelyezése a forgótányér-tartóra. A forgótányér óvatos megforgatásakor a vezetők ráilleszkednek a hajtótengelyre.
- A készüléket sík, szilárd felületre kell helyezni.  
Az alapnak elég szilárdnak kell lennie ahhoz, hogy elbírja a készüléket és a készülékben készített ételek súlyát.
  - Legalább 15 mm-es köz maradjon a munkafelület és az ajtófelület között.  
Ügyelni kell arra, hogy ne billenessen előre a készülék az ajtó kinyitásakor.
  - Olyan helyen kell felállítani a készüléket, ahol a legjobban védett víz vagy folyadék ráfröccsenése ellen.
  - Tilos a készüléket a szabadban üzemeltetni. A napsugárzás és a nedvesség csökkenti az üzemelési biztonságot.
  - Tilos közvetlen napsugárzásnak kitett helyre állítani a mikrohullámú sütőt (túlmelegedhet).
  - Tilos a mikrohullámú sütőt hőforrás, például fűtőtest vagy tűzhely közelében felállítani.
  - Biztonsági okokból az alábbi legkisebb távolságokat kell betartani más tárgytól és a falaktól:
    - oldalirányú távolság jobbra/balra: legalább 5 cm,
    - távolság hátul: legalább 10 cm,
    - távolság felül: legalább 30 cm.
  - Nem üzemeltethető a készülék szekrényben.  
Nem építhető be a készülék pult alá vagy konyhaszekrénybe.
  - Egyes modellekhez kapható a kereskedelemben beépítési készlet. Erről kérdezze meg a kereskedőt vagy a vevőszolgálatot.

#### FIGYELEM!

Üzemelés közben forró gőz távozik a készülék szellőzőnyílásaiból. Éppen ezért olyan helyen kell felállítani a készüléket, ahol nincs hőre érzékeny tárgy az előírt legkisebb távolságon belül. A szellőzőnyílások véletlen eltakarása vagy elzárása túlmelegedést okozhat. Üzemelés közben a munkafelület is erősen felmelegedhet, ezért annak is hőálló anyagból kell készülnie.

#### 4. Adattábla

A műszaki adatokat tartalmazó adattábla a mikrohullámú sütő hátoldalán, a sütőházon található.

#### 5. A készülék csatlakoztatása a hálózathoz

A készüléket földelt aljzatra kell csatlakoztatni. A bekötés feleljen meg a vonatkozó hatósági előírásoknak.

Mielőtt csatlakoztatná a készüléket a 230 V-os védő földeléssel ellátott fali aljzathoz, győződjön meg arról, hogy az adattáblán megadott feszültség (V) és áramerősség (A) megfelel a rendelkezésre álló hálózatnak.

Ha nem vagy részben nem azonosak az adatok, akkor vegye fel a kapcsolatot a helyi vevőszolgálattal vagy a kereskedővel, de semmi esetre se csatlakoztassa a készüléket a hálózatra!

A mikrohullámú sütő első üzembe-helyezésekor az alábbiakról kell meggyőződni:

- A mikrohullámú sütő kábele nem lehet a készülék alatt, és nem érintkezhet éles vagy forró tárgyakkal.
- A kábel nem vezethető konyhai munkafelületen.
- Ügyelni kell arra, hogy a kábel ne essen le a munkafelületről és arra, hogy senki se rántassa le azt véletlenül.
- Nem érheti folyadék a kábelt (például a munkafelület lemosásakor vagy nedves letörlésekor).
- Veszély esetében könnyen hozzáférhető és kihúzható legyen a csatlakozó kábel.
- A csatlakozó dugó mindig szilárdan legyen csatlakoztatva az aljzatban, a laza érintkezés tűzveszélyt okozhat.
- A laza dugót vagy csatlakozó aljzatot kizárólag szakképzett villanyszerelő javíthatja meg.
- Nem lehet függöny a készülék közelében.

## 6. A mikrohullámú sütő használata

### 1. A mikrohullámú sütő első bekapcsolása előtt ismerje meg az alábbiakban felsorolt fontos tudnivalókat:

- Tilos üresen üzemeltetni a mikrohullámú sütőt, mivel ez a készülék meghibásodását okozhatja. Mindig tegyen a használaton kívül álló készülékbe egy pohár vizet, mivel ezzel megakadályozható a készülék véletlenszerű, tartalom nélküli üzemeltetése.
- Tilos lezárt edényben folyadékot vagy ételt melegíteni!  
A lezárt edényben keletkező túlnyomás hirtelen szabadulhat fel, s emiatt szétrobbanhat az edény, ami pedig súlyos balesetet is okozhat.
- Az alábbi ételek ugyancsak szétrobbanhatnak a melegítés során létrejövő túlnyomás miatt: héjas tojás, héjas dió, műanyag fóliába burkolt bármilyen élelmiszer.  
A tojásokat éppen ezért mindig félbevágva kell behelyezni a sütőbe, de legalább az egyik oldalon bevágva. A dióról el kell távolítani a héjat.
- Amikor egy étel elkészítéséhez alumínium fóliát írnak elő, akkor ügyelni kell arra, hogy legalább 1,5 cm-es nyílás legyen az alumínium fólia és a sütőtér fala között.  
Ellenkező esetben szikrázás indulhat meg a sütő belsejében, aminek következtében károsodik a készülék.
- Annak érdekében, hogy a szigetelés mindig kellő védelmet biztosítson a káros mikrohullámú sugárzás kilépése ellen, az alábbiakról minden esetben meg kell győződni:
  - a) Semmi (ruha, csomagolóanyag darabka, stb.) nincs az ajtó és a sütőház között.
  - b) Nem károsodtak és nem szennyeződtek az ajtózárok és az ajtó szigetelése (lásd a "Tisztítás és karbantartás" című pontot).

**Nem szabad megérinteni - égési veszély!**

A mikrohullámú sütő használata közben a következő alkatrészek túlmelegedhetnek, és égési sérüléseket okozhatnak:

- ajtóüveg,
- oldalsó szellőzőnyílások,
- a sütő alsó része.

### 2. Tűz vagy füst keletkezésének megelőzése a mikrohullámú sütőben.

A túlmelegedett étel füstölni kezdhet, illetve láng nélküli füstös égés is megindulhat a sütő belsejében. Különösen nagy ennek a veszélynek a valószínűsége a nagy cukor- és zsírtartalmú ételeknél.

Ennek megfelelően alkalmatlan a mikrohullámú sütő az alábbiak készítésére:

- sütés,
- kukorica-pattogatás (kivéve a speciálisan mikrohullámú sütőben pattogtatható kukorica),
- cukor vagy zsír megolvasztása,
- szárazbab elkészítése.
- Amikor ismeretlen összetételű ételt készít a mikrohullámú sütőben, akkor figyeljen oda a készülékre a készítési idő leteltéig.

### 2.1. Mit tegyünk, ha füst jelenik meg a sütő belsejében?

Amikor a mikrohullámú sütő belsejében füst vagy láng jelenik meg, akkor ezt a jelenséget az alábbiak elvégzésével könnyen meg lehet szüntetni:

- Bármilyen történik, tartsa csukva a mikrohullámú sütő ajtaját.
- Legelőször is kapcsolja ki a mikrohullámú sütőt.
- Kapcsolja le ezt követően a mikrohullámú sütőt a hálózatról a csatlakozó dugó kihúzásával vagy az olvadó biztosító kivételével.
- Csak abban az esetben nyissa ki a mikrohullámú sütőt, és vegye ki a megégett ételt, ha már nem észleli a füstöt.

### VIGYÁZAT! ELEKTROMOS ÁRAMÜTÉS VESZÉLYE!

Tilos a mikrohullámú sütő belsejében található füstölő vagy égő ételre vizet önteni, mivel ez a lehetséges áramütés miatt súlyos balesetet okozhat!

## 7. A mikrohullámú sütő kezelése

### ÉTELKÉSZÍTÉS MIKROHULLÁMMAL

8 különböző teljesítményszint választható. A kívánt teljesítményszintet a sütési idő meghatározása előtt állítsa be.

A P képernyő kijelzés százalékban adja meg a teljesítményt.

1	2	3	4	5	6	7	8
P100	P80	P70	P60	P50	P40	P30	P20

### AZ AUTOMATIKUS ÉTELKÉSZÍTÉS MENÜJE

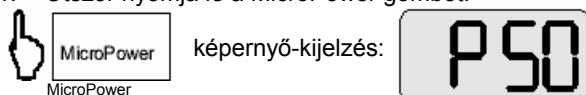
Állítsa be az AUTO COOKING funkcióban az elkészítendő étel jellegét és tömegét, a szükséges elkészítési időt a készülék vezérlése automatikusan határozza meg.

A képernyőn megjelenő "A" kijelzés mutatja az automatikus üzemmódot.

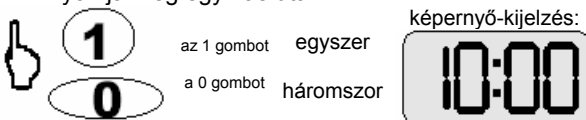
A1 hús	A2 pattogatott kukorica	A-3 pizza	A-4 ital	A-5 zöldség	A-6 hal
-----------	-------------------------------	--------------	-------------	----------------	------------

**Példa: 10 perces sütés P50 teljesítményszinttel.**

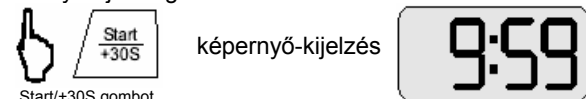
- Ötször nyomja le a MicroPower gombot.



- Nyomja meg egymás után



- Nyomja meg a



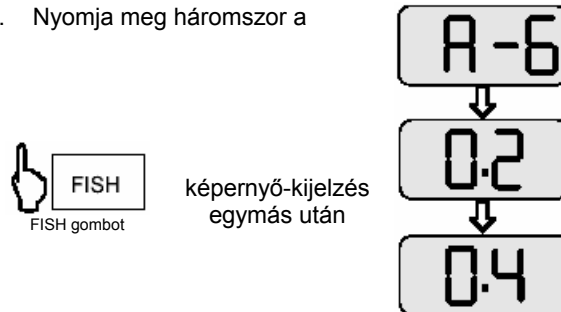
Megkezdődik az órán a visszaszámlálás.

**Megjegyzés:**

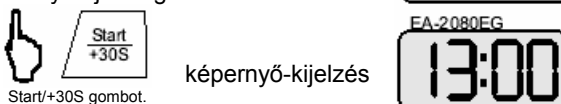
- A teljesítményszint százalékban jelenik meg a képernyőn. A MicroPower gomb minden lenyomásával csökken a teljesítményszint, tehát P100-ról P80-ra, majd P70-re, P60-ra, P50-re, P40-re, P30-ra, P20-ra, innen újra indul P100-tól.
- A beállított sütési idő elteltékor (a 0:00 kijelzés megjelenésekor) ötször sípol a hangjelzés.
- A leghosszabb sütési idő 60 perc az EA-2080EG készüléknél, 30 perc az EA-1770EG készüléknél.

**Példa: 0,4 kg hal elkészítése.**

- Nyomja meg háromszor a



- Nyomja meg a



**Megjegyzés:**

- A mennyiség kijelzése egy menü belüli, egy ételnél fokozatokban történik.
- Az "AUTO MENU" menüben a mennyiségértékek az automatikus sütési idő beállítását szolgálják.
- Ügyelni kell arra, hogy a megfelelő ételtípust állítsa be az AUTO COOKING MENU menüben (lásd az alábbi táblázatot).

## MENNYISÉGTÁBLÁZAT AZ "AUTO COOKING MENU" AUTOMATIKUS SÜTÉSI MENÜBEN

recept	az étel jellege	mennyiség	Ajánlás
A-1	HÚS	0,1 kg	Védje a széleket alumínium fóliával. Sütés közben forgassa meg a húst. Ezzel a programmal készíthető marhahús, sertéshús, bárányhús, vagdalt hús, szeletelt hús, darabolt hús.
		0,2 kg	
		0,3 kg	
A-2	PATTOGATOTT KUKORICA	0,1 kg	Kizárólag mikrohullámú sütőhöz alkalmas, speciálisan erre a célra készített kukorica pattogtatható. A gyártó utasításai szerint kell eljárni. A tasakot tegye a forgótányér közepére. A program futása közben megnő a kukorica és a tasak térfogata. Vigyázzon a forró tasak kivételekor.
A-3	PIZZA	1	Ez a funkció pizza felmelegítésére szolgál. Tegye a pizzát a magasító rácsra. Azonnal vegye ki az elkészítés után, majd hagyja állni 2-3 percig.
		2	
A-4	ITAL	0,2 kg	Öntse a folyadékot kerámia tálba vagy tartóba, melegítéshez ne fedje le. Ha egy csészét helyez be, tegye azt középre; ha kettőt, akkor azokat egymással szemben helyezze el, ha hármát vagy négyet, akkor pedig körben állítsa fel azokat. Elkészítés után hagyja bent a tartókat a mikrohullámú sütőben. A pihentetés előtt és után kavargassa fel az italt. Óvatosan vegye ki az edényeket (lásd a folyadékokra vonatkozó tanácsokat).
		0,4 kg	
		0,6 kg	
A-5	ZÖLDSÉGEK	0,2 kg	Mossa meg, tisztítsa meg és vágja fel megközelítően azonos méretű darabokra a zöldséget, majd mérje meg. 200-250 g elkészítéséhez adjon hozzá 30 ml (2 evőkanál), 300-450 g elkészítéséhez adjon hozzá 45 ml (3 evőkanál), 500-600 g zöldség elkészítéséhez adjon hozzá 60-75 ml (4-5 evőkanál) vizet. Sütés után keverje meg a zöldséget. Nagyobb mennyiség elkészítésekor sütés közben is meg kell keverni a zöldséget.
		0,4 kg	
		0,6 kg	
A-6	HAL	0,2 kg	Takarja be alufóliával a hal farkát. Sütés közben forgassa meg a halat. Ez a program egész halak vagy halszeletek elkészítését teszi lehetővé.
		0,4 kg	
		0,6 kg	

### GRILLEZÉS

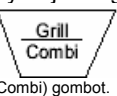
Kisebbs mennyiségek és vékony darabok megpirítására alkalmas a grillezés funkció. Nagyobb mennyiségek és vastagabb darabok megpirítására a KOMBINÁLT MIKROHULLÁM ÉS GRILLEZÉS (COMBINATION MICROWAVE & GRILL) funkció alkalmas. A grillezésnél három teljesítményszint állítható be. Az elkészítendő ételnek leginkább megfelelő teljesítményszintet állítsa be.

Teljesítményszint:

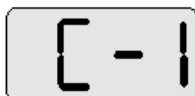
G	C-1	C-2
GRILL	2/3 GRILL + 1/3 MIKROHULLÁMÚ SÜTŐ	1/3 GRILL + 2/3 MIKROHULLÁMÚ SÜTŐ

**Példa:** Grillezés 5 percen át C-1 teljesítményszinten.

1. Nyomja meg kétszer a



képernyő-kijelzés:



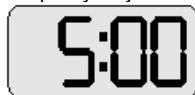
2. Nyomja meg egymás után



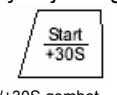
az 5 gombot egyszer

a 0 gombot kétszer

képernyő-kijelzés:



3. Nyomja meg a



képernyő-kijelzés



Start/+30S gombot.

Megkezdődik az órán a visszaszámlálás

**Megjegyzés:**

1. A G, a C-1 és a C-2 teljesítményszint a GRILL/COMBI gomb egyszeri, kétszeri, illetve háromszori lenyomásakor jelenik meg.
2. A sütési idő felénél hangjelzés figyelmezteti az étel megforgatására. A forgatással biztosítható az egyenletes pirítás. A sütési idő elteltére ötszöri hangjelzés figyelmeztet.
3. A grill funkció önmagában kisebb darabok grillezésére használható. Nagyobb mennyiségek és vastagabb darabok esetében jobb a GRILL & MICROWAVE kombinált grillezés és mikrohullámú sütés funkció.

## AUTOMATIKUS OLVASZTÁS (DEFROST)

Ezt a funkciót mélyhűtött ételek kiolvasztására használjuk. A beállított mennyiségtől függően automatikusan állítja be az olvasztási időt a készülék. A mennyiség beállítható.

**Példa:** 0,8 kg mélyhűtött étel kiolvasztása.

1. Nyomja le ötször a



Defrost gombot.

0EF

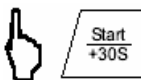
0.2

0.4

0.6

0.8

2. Nyomja meg a



Start/+30S gombot.

EA-1770EG  
17:00

EA-2080EG  
14:00

Megkezdődik az órán a visszaszámlálás.

Megjegyzés:

Ha a mélyhűtött étel készétel, akkor sütés közben meg kell forgatni.

## GYERMEKZÁR

Ez a funkció megvédi a gyermekeket a lehetséges balesetektől

1. Készenléti üzemmódban nyomja le egyidejűleg a



MicroPower

Clear/Stop

képernyő-kijelzés:



MicroPower és a Clear/Stop gombokat.

Megjegyzés:

A funkció bekapcsolásakor a készülék hangjelzést ad. Ekkor minden funkció blokkolt.

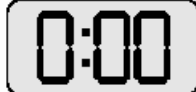
2. A gyermekzár funkció feloldásához nyomja le egyidejűleg az alábbi gombokat:



MicroPower

Clear/Stop

képernyő-kijelzés:



Megjegyzés:

A gyermekzár funkció kikapcsolását hangjelzés tudatja. Ezt követően a sütő minden funkciója rendelkezésre áll.

### MEGJEGYZÉS:

1. Ha átmenetileg le akarja állítani a sütést, nyomja le egyszer a Clear/Stop gombot. A Start gomb lenyomásával lehet folytatni a sütést. Ha kétszer nyomja meg a Clear/Stop gombot, akkor törli az előzőleg beállított sütési programot.

2. A sütési idő elteltekor a készülék ötszöri hangjelzést ad, majd megjelenik az END (vége) kijelzés a képernyőn.

## 8. Tisztítás és karbantartás

Figyelem!

A készülék tisztításának megkezdése előtt ki kell húzni a hálózati csatlakozó dugót az aljzatból (kívül vagy belül!

Húzza ki a csatlakozó dugót, vagy kapcsolja be az olvadó biztosítót.

Ha a csatlakozó dugó nehezen elérhető, akkor tartsa nyitva a mikrohullámú sütő ajtaját (akkor is, amikor a külsejét tisztítja).

Kizárólag ezekkel az óvintézkedésekkel lehet megelőzni, hogy a készülék, tisztítás közben, a kezelógombok véletlenszerű lenyomásakor bekapcsoljon.

### 1. A sütőház megtisztítása

Figyelem! Semmilyen körülmények között sem kerülhet víz vagy tisztító folyadék a sütő belsejébe. Erre különösen a szellőzőnyílások és a hátsó fal tisztításakor kell ügyelni!

A készülék belsejébe bejutó víz vagy folyadék súlyos áramütést okozhat és károsíthatja a készüléket.

- A tisztításhoz kizárólag tiszta víz használható, kevés mosogatószerrel. Tilos éles tárggyal vagy súrolószerrel végezni a tisztítást. Végül puha ruhával törölje szárazra a sütőházat.
- Ügyeljen arra, hogy az ajtó mindig tökéletesen és szorosan záródjon. Ennek érdekében gondosan távolítsa el minden ételmaradékot és lerakódott szennyeződést az ajtó és a sütőház közül.

#### **Vigyázat!**

Tilos üzembe helyezni a készüléket, ha észleli az ajtószigetelés vagy a csatlakozó felületek károsodását. Ugyanez érvényes az ajtó vagy az ajtópántok meghibásodására is. A meghibásodott helyeken ugyanis ártalmas mikrohullámú sugárzás juthat ki a készülékből. Az ilyen jellegű károsodások javításához hívjon szakembert, és kizárólag a szükséges javítások elvégzése után helyezze ismét üzembe a készüléket.

### 2. A mikrohullámú sütő belsejének megtisztítása

Tilos vizet önteni a mikrohullámú sütő belsejébe. A szellőzőnyílásokon keresztül bejutó víz is károsítja a készüléket. Az elektromos áramütés súlyos balesetet okozhat.

- Gondosan tisztítsa meg a mikrohullámú sütő belsejét. Az ott maradt zsír- és ételmaradékok túlmelegedhetnek és meggyulladhatnak. A mikrohullámú sütő belsejében lerakódott étel és szennyeződés csökkenti a mikrohullámú sütő teljesítményét.
- A mikrohullámú sütő belsejének megtisztításához kevés mosogatószerrel tartalmazó tiszta vizet használjon. Tilos éles tárggyal vagy súrolószerrel végezni a tisztítást. Végül puha ruhával törölje szárazra a mikrohullámú sütő belsejét.

### 3. A forgótányér megtisztítása

- Minden használat után gondosan tisztítsa meg a forgótányért (ha a készüléke rendelkezik ezzel a tartozékkal), amivel az ott maradt ételdarabkák füstöléses égését lehet megelőzni.

**FIGYELEM! A forgótányér felforrósodhat!**

- Ugyancsak rendszeresen meg kell tisztítani a forgótányér tartót a készülék belsejében annak érdekében, hogy az tökéletesen működjön.

## 9. Vevőszolgálat

Nézze meg a készülékkel együtt átadott garanciajegyen vagy a külön csomagolt vevőszolgálati jegyzéken, hogy mely vevőszolgálathoz/szakszervizhez fordulhat a készülék meghibásodása esetén.

Ha nem találja meg a felelős vevőszolgálatot a dokumentációban, kérdezze meg a kereskedőjétől.

A mikrohullámú sütő nem megfelelő működésekor, illetve meghibásodásakor végezze el az alábbiakban felsorolt ellenőrzéseket, mielőtt felvenné a kapcsolatot a vevőszolgálattal/szakszervizzel.

A helytelen használatból adódó meghibásodások kijavításáért a garancia időtartama alatt is fizetni kell.

Mit kell ellenőrizni?

- Jól csatlakozik a dugó az aljzatban?
- Áram alatt van a csatlakozó aljzat?  
(Ehhez az ellenőrzéshez csatlakoztassa más konyhai aljzatra a készüléket.)
- Sértetlen a biztosíték?
- Helyes az időbeállítás? (Állítsa először a beállító kapcsolót a kívánt időtartamra, majd vissza.)
- Tökéletesen, szorosan záródóan csukta be az ajtót?
- Nem maradt valami az ajtó és a keret között?

Az itt leírtakon kívül tilos más ellenőrzéseket elvégezni, vagy önerőből megpróbálkozni a készülék megjavításával!

Figyelem!

A belső lámpát kizárólag szakember cserélheti ki, aki ismeri az ehhez a munkához kapcsolódó kockázatokat és veszélyeket.  
A készülék a belső lámpától függetlenül üzemel, tehát akkor is tökéletesen használható, ha nem világít a belső lámpa.

Sütési idő alatt a szellőzőnyílásokból kiáramló gőz teljesen szokásos jelenség, nem utal meghibásodásra.

## 10. A vevőszolgálat megkeresése

Az ügyintézés gyors lebonyolítása érdekében jegyezze fel az alábbi adatokat a vevőszolgálat felhívása előtt:

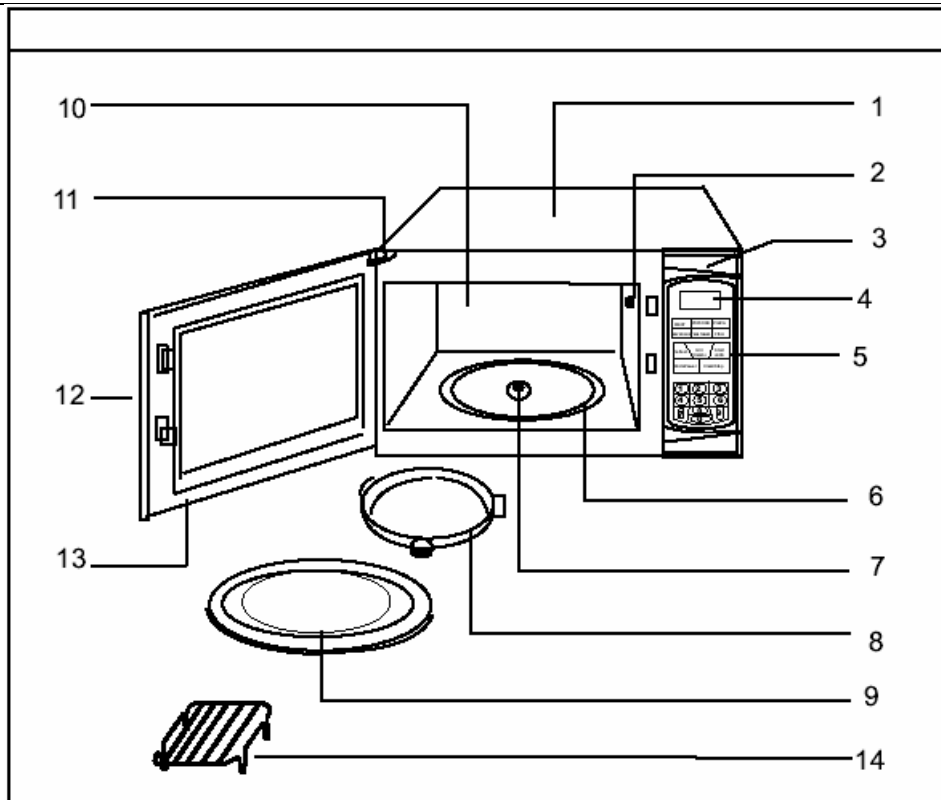
- a készülék típusa, modell (lásd az adattáblán),
- a megvásárlás napja,
- a kereskedő neve és címe,
- a hiba leírása.

Az Ön készülékével kapcsolatosan illetékes vevőszolgálat címét és telefonszámát a készülékhez mellékelt garanciajegy vagy szervizjegyzék tartalmazza. Ha nem találja meg, akkor kérdezze meg a kereskedőjét.

## 11. Garancia

Olvassa át a garanciajegyben megadott garancia-vállalási feltételeket és határidőket. Ha nem találja meg a garanciajegyet, akkor forduljon a kereskedőhöz.

A gyártó folyamatosan továbbfejleszti termékeit. Éppen ezért fenntartja magának a jogot a kivétel, az elrendezés, a technológia változtatására minden előzetes értesítés nélkül.



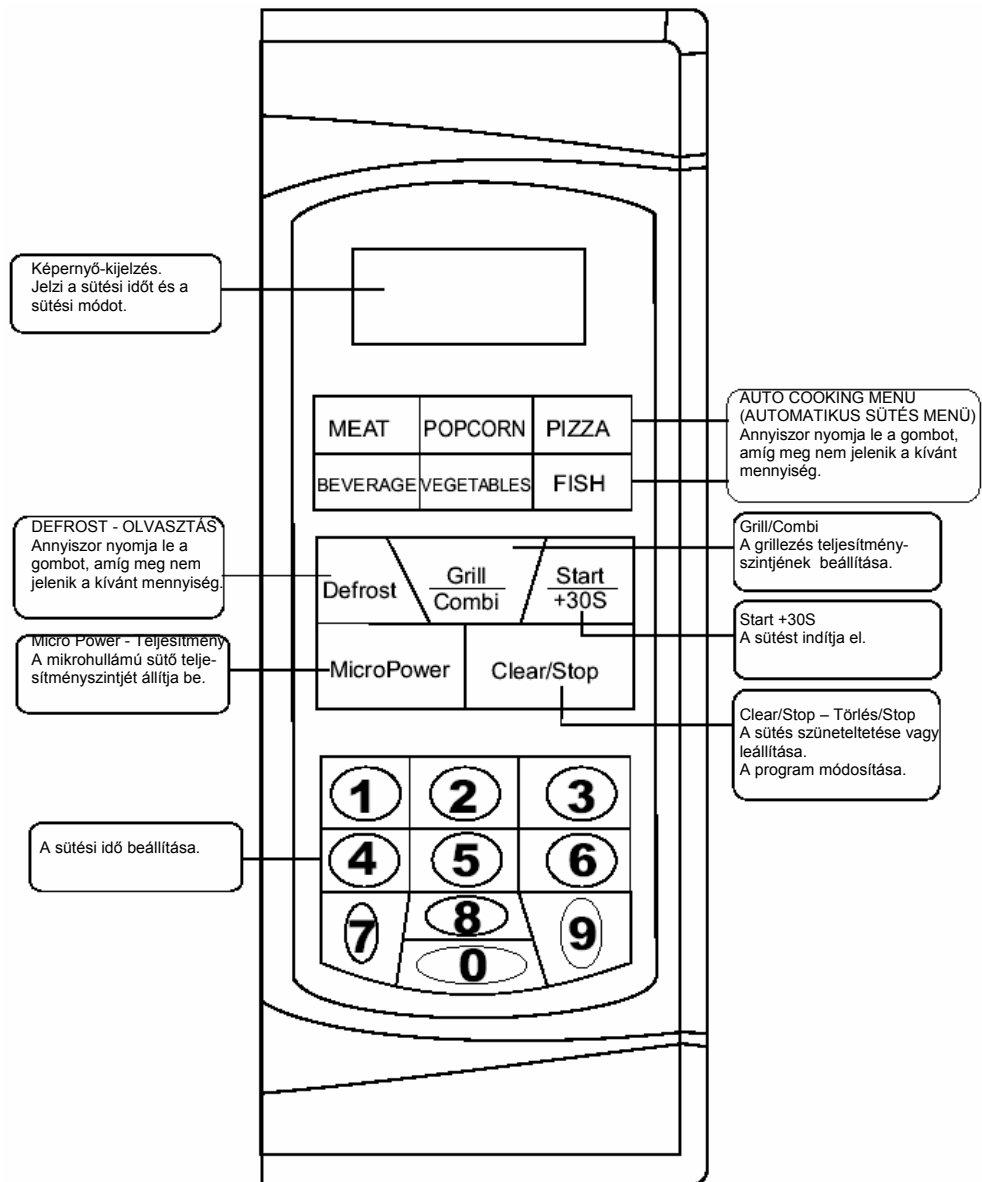
Jelmagyarázat:

Az egyes részek megléte a mikrohullámú sütő modelljétől / típusától függően eltérő lehet.

- |  |                     |
|--|---------------------|
| 1 - sütőház  | 10 - sütő belsőtér  |
| 2 - belső lámpa                                    | 11 - ajtópánt       |
| 3 - kezelőlap                                      | 12 - ajtó           |
| 4 - LED megjelenítő                                | 13 - ajtószigetelés |
| 5 - kezelőgombok                                   | 14 - grillrács      |
| 6 - körsín (a forgótányér tartójának felvételéhez) |                     |
| 7 - a forgótányér meghajtótengelye                 |                     |
| 8 - forgótányér tartó                              |                     |
| 9 - forgótányér                                    |                     |

## ■ KEZELŐLAP

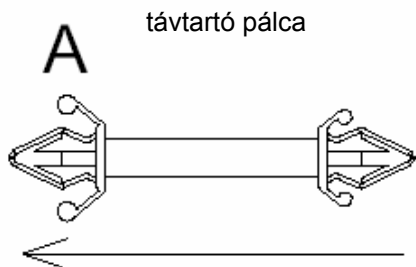
### Képernyő-megjelenítés és a gombok funkciói



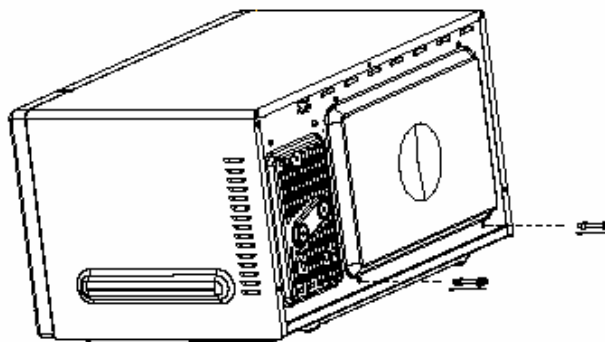
## FIGYELEM!

1. A mikrohullámú sütő üzembe helyezése előtt vegye ki a távtartó pálcát a helyéről (lásd az 1. ábrát) és helyezze be a hátsó lapon látható rajzon feltüntetett módon a bemélyedésekbe, hogy ezzel biztosítsa a minimális távolság megmaradását a mikrohullámú sütő hátlapja és a fal között (EA-1770EG).
2. Szakember kivételével senki sem szerelheti szét a mikrohullámú sütőt. Áramütés veszélye!
3. Tilos fémet helyezni a készülék belsejébe a mikrohullámok kiszivárgásának veszélye miatt!
4. Tilos túl nagy erővel ellenkező irányba nyomni az ajtót. Az ajtó ebből adódó esetleges deformálódása mikrohullám-kiszivárgást okozhat!
5. Tilos vákuumcsomagolásban vagy zárt edényben ételt készíteni a mikrohullámú sütőben. A beburkolt ételek készítése előtt ne feledkezzen meg a burkolat kilyukasztásáról.
6. Nem szabad tojást héjában sütni vagy főzni, mivel szétrobbanhat.
7. Távolítsa el a készülék belsejében maradt zsírt, mivel ez melegítésnél füstölhet vagy meggyulladhat.
8. A mikrohullámú sütőket kizárólag ételek vagy italok felmelegítésére és forralására szabad alkalmazni. Tilos más célra használni (pl. textilanyagok vagy egyéb anyagok, illetve élő állatok szárítása). Ez ugyanis tűzveszélyes vagy végzetes balesetet okozhat!
9. A mikrohullámú sütőt megfelelően kell földelni.
10. Hagyjon elegendő helyet a tálca forgásához. A mikrohullámú sütő fölött legalább 5 cm-es szabad tér szükséges a hőszigetelés miatt.
11. Tilos nedves vagy magas hőmérsékletű környezetben felállítani a mikrohullámú sütőt.
12. Tilos megérinteni a felforrósodott ajtórészeket. Égési sérülést okozhatnak!
13. Tilos üresen üzemeltetni a mikrohullámú sütőt, ez ugyanis károsíthatja a készüléket.
14. Ne használjon fém edényt a mikrohullámú sütőben folytatott sütéshez. Gyulladás okozhat!
15. Hosszabb sütés után nagyon forró a készülék belseje. Érdemes várni egy kicsit, és hagyni lehűlni a következő használat előtt.
16. Mielőtt bekapcsolná a mikrohullámú sütőt, győződjön meg arról, hogy minden eszköz rendelkezésére áll-e az étel elkészítéséhez.
17. Ha műanyag fóliában vagy papírban van az étel, győződjön meg arról, hogy az anyag nem gyulladhat-e meg.
18. Ha sütés közben füst jelenik meg a mikrohullámú sütőben, akkor tartsa zárva a készülék ajtaját és húzza ki a csatlakozó dugót.
19. A melegített zöldségek térfogata megnő. Vigyázzon arra, hogy ne repedjenek szét.
20. A gyermeknek készített ételeket és italokat keverje vagy rázza fel használat előtt, illetve ellenőrizze az étel/ital hőmérsékletét a leforrázás megelőzése érdekében.
21. Ha károsodott az ajtó, az ajtófelfüggesztés, vagy az ajtószigetelés, akkor tilos használni a sütőt, amíg szakember el nem végzi a javítást.
22. Karbantartás közben ki kell kapcsolni a készüléket. A mikrohullámú sütő burkolatát kizárólag vevőszolgálati szakember távolíthatja el. A belső alkatrészek áram alatt vannak, balesetet okozhatnak!
23. Gyermek kizárólag felnőtt felügyelete mellett használhatja a mikrohullámú sütőt, de ehhez előzőleg részletes tájékoztatást kell kapnia a felnőttől. Köteles a felnőtt ismertetni a gyermekkel minden lehetséges veszélyt és kockázatot.
24. Az ajtószigetelést és az ehhez hasonló alkatrészeket hetente egyszer szappanos vízzel meg kell tisztítani.
25. A csatlakozó kábel károsodásakor a javítást kizárólag szakember végezheti el az elektromos áram okozta lehetséges veszélyek miatt.
26. Ha általunk nem ajánlott edényt használt az étel elkészítéséhez, folyamatosan figyelje a sütést.
27. Ital melegítésekor ne feledkezzen meg arról, hogy a folyadék sokszor később mutatja a forrás jeleit, ezért égési sérülést okozhat.
28. Kisebb mennyiségű étel rövidebb elkészítési időt igényel. A szokásos időtartam alatt a kisebb mennyiségű étel túlmelegedhet és odaéghet.

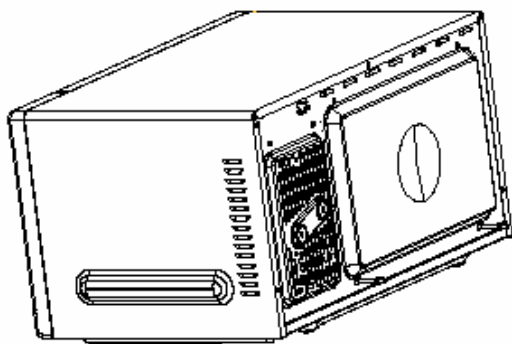
1. ÁBRA:



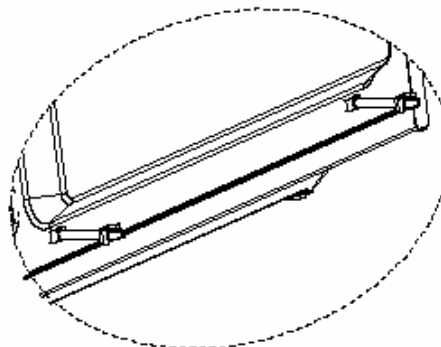
a távtartó pálcát felvevő bemélyedések



itt kell rögzíteni a távtartó pálcát



nagyított nézet



NO.:0050501769

# Haier



**ALVEOLA**

Magyarországi forgalmazó:

**ALVEOLA Kft.**

1143 Budapest, Gizella út 28/A.

Telefon: (06-1) 251-2270 • Fax: (06-1) 460-0248

E-mail: [alveola@alveola.hu](mailto:alveola@alveola.hu)

Web: [www.haier-hungary.hu](http://www.haier-hungary.hu) • [www.alveola.hu](http://www.alveola.hu)