

Haier

HRF-370IT

HRF-370IT/2

HRF-370

HRF-370AA

HRF-370AAA

HRF-370/2

HRF-470IT

HRF-470IT/2

HRF-470

HRF-470AA

HRF-470AAA

HRF-470/2


Hűtő - fagyasztó kombináció - használati útmutató



MEGFELELŐSÉGI NYILATKOZAT

A fentiekben ismertetett termék/termékek gyártója teljes felelőssége tudatában kijelenti, hogy a leírt termék/termékek megfelelnek a fontos EU egészségvédelmi és biztonsági irányelvek követelményeinek, valamint azt, hogy ezzel kapcsolatosan rendelkezésre állnak az illetékes hatóságok által kiállított megfelelő vizsgálati jelentések, s azok megkérdhetők a készülékek gyártójától, különös tekintettel a gyártó által kiállított vagy a gyártó által bekért CE Megfelelőségi nyilatkozatra.



A terméken vagy a csomagoláson található  jelzés azt jelzi, hogy ez a termék nem kezelhető háztartási hulladékként, hanem az elektromos és elektronikus berendezések újrafelhasználására szolgáló megfelelő gyűjtőhelyen kell leadni. A termék megfelelő gyűjtőhelyen történő leadásával segít megelőzni a környezetre és az emberi egészségre ható lehetséges negatív következményeket, amelyeket ezen termék nem megfelelő hulladékkezelése okozhatna.

Ezen termék újrahasznosítására vonatkozó részletes információkért, kérjük, forduljon a helyi önkormányzathoz, a háztartási hulladékot gyűjtő szolgáltatóhoz, vagy ahhoz a bolthoz, ahol a terméket vásárolta.

Tisztelt Vásárlónk!

Örömmel szolgál, hogy Ön ennek a kiváló minőségű, hosszú élettartamú terméknek a megvásárlása mellett döntött, amelyik minden tekintetben meg fog felelni az Ön által, mint korszerű elveket valló fogyasztó által támasztott követelményeknek. Ez a használati útmutató több készüléktípusra érvényes, ezért az egyes készülékmodellek eltéréseit mutathatnak.

TARTALOMJEGYZÉK

| | oldal |
|--|-------|
| Szimbólumok..... | 1 |
| Tennivalók az üzembe helyezés előtt | 2 |
| Fontos üzemeltetési útmutatások | 2 |
| Hulladékkezelés | 3 |
| Csomagolás | 3 |
| A műanyagok azonosítása | 3 |
| Készülék..... | 3 |
| Elhelyezés..... | 4 |
| Felállítás | 4 |
| A készülék belsejének megtisztítása a használatbavétel előtt..... | 4 |
| Csatlakozás az áramhálózatra | 4 |
| A készülék rendszeres megtisztítása..... | 5 |
| Ha nem használja a készüléket..... | 5 |
| Gyakorlati tanácsok élelmiszerek tárolásához | 5 |
| Ételek és italok hűtése | 5 |
| Mélyhűtött ételek tárolása és friss élelmiszerek lefagyasztása | 6 |
| Jégkocka | 6 |
| Fagylalt..... | 6 |
| Fagyasztás..... | 6 |
| Ötletek az optimális lefagyasztáshoz | 6 |
| Eltarthatósági táblázat..... | 7 |
| Ételek kiolvasztása..... | 7 |
| Leolvasztás | 7 |
| A mélyhűtő leolvasztása..... | 7 |
| Működési zavarok és vevőszolgálat..... | 8 |
| Az ajtók nyílásirányának megváltoztatása | 9 |
| Elektromechanikus kezelőtábla..... | 11 |
| Az elektromos kezelőtábla kezelési utasítása..... | 13 |

SZIMBÓLUMOK



Veszélyre figyelmeztető általános szimbólum



A környezetvédelem szempontjából fontos információ



Figyelem! Feszültség alatt lévő alkatrészek, áramütés veszélye!



Az újra hasznosítható anyagok ártalmatlanítására vonatkozó útmutatás



Tűzveszély



A készülék tisztántartására vonatkozó útmutatás



Figyelem - forró felületek!



A karbantartásra és a vevőszolgálatra vonatkozó információk




A készülék optimális üzemeltetését szolgáló általános információ.

TENNIVALÓK AZ ÜZEMBE HELYEZÉS ELŐTT

Ezt a kézikönyvet mindig a készülék közelében kell tartani annak érdekében, hogy Ön bármikor beletekinthessen. A készülék eladásakor vagy másnak történő átadásakor a kézikönyvet feltétlenül át kell adni az új tulajdonosnak vagy az új felhasználónak, hogy megismerhesse a készülék működését, és helyesen tudja használni. Az ebben a kézikönyvben megadott információk és utasítások az Ön biztonságát szolgálják, ezért figyelmesen olvassa át a készülék üzembe helyezése és használata előtt.

- A személyi és/vagy anyagi károk keletkezésének megelőzése érdekében két személy végezze el a készülék kicsomagolását és felállítását. Ha fektetve szállítják a hűtőgépet, előfordulhat, hogy a kompresszorban lévő olaj bekerül a hűtőrendszerbe. Ezért az üzembe helyezés előtt legalább két órán át függőleges felállított állapotban legyen a készülék, hogy visszafolyhasson az olaj a kompresszorba.

- Az üzembe helyezés előtt győződjön meg arról, hogy a szállítás következtében vagy más módon nem károsodott-e a készülék. Ha károsodást észlel, értesítse

a kereskedőt. Semmi esetre se  próbálkozzon a készülék megjavításával. Meghibásodás esetén forduljon szervízhez. A készülékek javítása kizárólag eredeti alkatrészek felhasználásával történhet. Az illetéktelen és/vagy nem szakképzett személy által megkísérelt javítás, illetve a nem eredeti alkatrészek felhasználásának következménye személyi és/vagy anyagi kár lehet, ugyanakkor megszűnik a garancia.

- Előfordul, hogy szállítás közben fóliával védik a készülék lakkozott felületeit, oldalfalait és ajtóit karcolódás ellen. A fóliát a felállítás és üzembe helyezés előtt távolítsa el. A fóliát kézzel húzza le, ne használjon ehhez szerszámot!

- Az Ön készüléke IZOBUTAN (R600a) anyaggal üzemel. A készülékben felhasznált hűtőközeget a kompresszoron elhelyezett címke és a készülék belsejében található adattábla is feltünteti. A lehető

legnagyobb gondossággal szabad szállítani, mozgatni és felállítani a készüléket, kerülni kell az erős rázkódásokat és az ütéseket.



FIGYELEM! Nem károsodhat a hűtési folyamat. Károsodásnál használhatatlanná válik a készülék, **s mivel R600a anyaggal üzemel, a hűtési folyamat károsodásakor szikra vagy láng hatására robbanásveszély is keletkezhet.** Tilos tehát üzembe helyezni a készüléket, ha feltételezhető, hogy az károsodott.




Ilyenkor azonnal értesítse a vevőszolgálatot és szellőztesse ki a helyiséget, ahol a hűtőkészüléket felállították! Ne kísérelje meg a készülék javítását! A készülék közelében tilos a dohányzás.



FIGYELEM! A hűtőgépet a jelen használati útmutatóban megadott módon kell felállítani, illetve rögzíteni, hogy fel ne borulhasson.

- Győződjön meg a készülék felállítása után arról, hogy nem került a hálózati tápkábel a készülék alá! Ügyeljen arra, hogy a csatlakozó dugó hozzáférhető helyen

legyen és a csatlakozó aljzatból  könnyen ki lehessen húzni!

FIGYELEM! Ha károsodott a hálózati kábel, akkor a gyártónál vagy a vevőszolgálatnál vásárolt új kábellel kell lecserélni.





- Ez a készülék háztartási használatban élelmiszerek tárolására és/vagy fagyasztására szolgál. Ügyeljen arra, hogy gyermekek bújócskánál ne használhassák búvóhelyként a készüléket, illetve arra, hogy ne bújjanak be a rekeszekbe, ne másszanak fel az ajtókra.



- A készülék üzembe helyezéséhez a lakás elektromos hálózatában szükséges módosításokat kizárólag szakember végezheti el.

FONTOS ÜZEMELTETÉSI ÚTMUTATÁSOK

-  A készülék megtisztítása és/vagy karbantartása előtt (akár az égő cseréje előtt is) mindig ki kell húzni a hálózati csatlakozót az aljzataból. Ne a kábelnél fogva húzzuk ki az aljzataból, hanem fogjuk meg magát a csatlakozó dugót.

-  Üzemelés közben meglehetősen meleg a készülék hátoldalán a kondenzátor és a kompresszor. Éppen ezért nem szabad megérinteni a készülék

hátoldalán található vezetékeket és fémfelületeket, mert azok sérüléseket okozhatnak.

Győződjön meg arról, hogy a készülék felállítása és üzembe helyezése a jelen használati útmutatóban leírtaknak megfelelően történt! **FIGYELEM! Ez a készülék nem alkalmas szekrény sorba való beépítésre, a szellőzőnyílásokat nem lehet áthelyezni.** Az elégtelen szellőzés rontja a készülék működőképességét és súlyos károkat okozhat.

- A hűtőkészülék bizonyos felületein keletkező dér normális jelenség. A típustól függően a dér leolvasztása automatikusan végbemegy, vagy kézzel kell azt eltávolítani.



- **FIGYELEM!** A fagyasztott élelmiszer tárolására szolgáló rekeszek belsejében tilos elektromos készüléket használni.



- Tilos forró vagy meleg folyadékot ill. élelmiszert a hűtőgépbe helyezni. A tárolókat nem szabad teljesen feltölteni, nehogy megrepedjenek.



- Sem a készülék hűtőrendszere, sem pedig szigetelése nem tartalmaz az ózonrétegre ártalmas hűtőgázokat, amelyek hozzájárulhatnak az üvegházhatáshoz. Ennek ellenére mindenkor az érvényes környezetvédelmi rendelkezések szerint kell a készüléket és alkotórészeit a megfelelő hulladékgyűjtő edénybe elhelyezni.



FIGYELEM! Tilos a leolvadást mechanikus vagy más, a gyártó által nem ajánlott eszközzel meggyorsítani. Tilos a deret éles vagy hegyes tárggyal lekaparni, mivel ez károsíthatja a párologtatót, s üzemképtelenné teheti a készüléket. Várja meg, amíg magától leolvad a dér!

- Soha ne lépjen rá a készülék lábazatára, a fiókokra, az ajtókra, stb.

- Soha ne tegyen szénsavas italt vagy szénsavval dúsított vizet tartalmazó palackot a mélyhűtőbe, mert az megrepedhet.

- Figyelem! A hűtőközeg nem kerülhet a szembe. Ha mégis a szemébe fröccsenne, akkor bő folyó vízzel kell a szemet kiöblíteni és a lehető legrövidebb időn belül fel kell keresni egy szemészorvost.


- Soha ne kísérelje meg saját maga megváltoztatni a készülék felépítését - ez ugyanis minden esetben veszélyes.

HULLADÉKKEZELÉS

Csomagolás



Figyelem! A csomagolóanyagok (zacskók, fóliák, polisztirol) gyermekek számára veszélyesek lehetnek (fulladásveszély!).

A  jelöléssel ellátott csomagolóanyagok újrahasznosíthatóak.

Hulladékkezelés:

- A papírt és a kartont a használpapír gyűjtőkonténerbe kell dobni.
- A műanyagokat ugyancsak a megfelelő szelektív hulladékgyűjtő edénybe kell beledobni.

A műanyagok azonosítása

Az anyagok ártalmatlanításának és újrahasznosításának biztosítása érdekében minden hasznosítható anyag megfelelő jelölést kap, amely alapján felismerhető az adott anyag jellege.

Például:

- PS (polisztirol, akár hab formájában is) (szállítási segédanyagként),
- PE: polietilén,
- PP: polipropilén.
- ABS, SAN, stb.

Készülék



A készülék ártalmatlanításakor, kiselejtezésekor a tápkábelt el kell vágni, az ajtózárat használhatatlanná kell tenni, nehogy gyermekek játék közben bezárhassák magukat.



A készüléket hűtőkészülékek ártalmatlanítására szakosodott cégnek kell átadni. Kizárólag ezek a cégek képesek - az erre a célra kifejlesztett berendezéseikkel - eltávolítani a környezetet károsító anyagokat a készülékből.

A hulladékanyagok begyűjtő helyeiről a helyi önkormányzat ad felvilágosítást. Ügyelni kell arra, hogy a régi, kiselejtezett készülék hulladékbegyűjtő helyhez való szállítása közben ne sérüljön meg a készülék hátoldalán található hűtőrendszer, illetve a hőcserélő, mert kizárólag ebben az esetben lehet garantálni, hogy a hűtőközeg nem folyik ki. A hűtőközeg adatait a készülék adattáblája adja meg. A szigetelőhab expanziós szereként szolgáló cycloizopentán károsítja az ózonréteget.

ELHELYEZÉS

Felállítás

A készüléket stabil, vízszintes padlózaton kell felállítani, szükség szerint pontosítsa a beállítós lábakkal. A padlózattól és a falaktól való megfelelő távolság garantálja a kondenzátoron a szükséges légmozgást. Kizárólag helyesen felállított készülék esetében működik optimálisan a hűtő rendszer.

A készüléket lehetőleg hűvös, jól szellőztetett és száraz helyiségben állítsa fel. Nem állhat a készülék hőforrás (fűtőtest, kályha) közelében, nem érheti közvetlen napsugárzás, és nem állítható rá más háztartási készülék (mikrohullámú sütő, kenyérpíró, stb.).

Minden készüléksorozatot klímaosztályba soroltak. A besorolásból kiderül, milyen hőmérsékleti tartományon belül működhet megfelelően a rendszer. Az Ön készülékének klímaosztályát az adattábla tünteti fel.

| Klímaosztály: | Léghőmérséklet: |
|---------------|-------------------------|
| SN | + 10°C és + 32°C között |
| N | + 16°C és + 32°C között |
| ST | + 18°C és + 38°C között |
| T | + 18°C és + 43°C között |



A készülék klímaosztályában megadott hőmérsékleti tartományon kívül nem garantált, hogy a készülék eléri, illetve megtartja az élelmiszerek tárolásához szükséges hőmérsékletet. Ebben az esetben a lehető legrövidebb időn belül el kell fogyasztani a készülékben található ennivalókat. Ez a készülék zárt helyiségben való üzemeltetésre készült, ezért azt eső hatásának nem szabad kitenni. A megfelelő szellőzés és légmozgás biztosításához be kell tartani a faltól az előírt legkisebb távolságot (felül legalább 10 mm, a hátoldalon legalább 50 mm), ellenkező esetben ugyanis nem garantált a készülék kifogástalan működése. Amennyiben a készülék hátoldali kondenzátorral rendelkezik, akkor a hűtőkészülékkel szállított tartozékok között két távtartó idom is megtalálható, amelyeket a rajzon bemutatott módon kell a kondenzátoron elhelyezni a faltól való előírt 50 mm-es legkisebb távolság betartása érdekében.



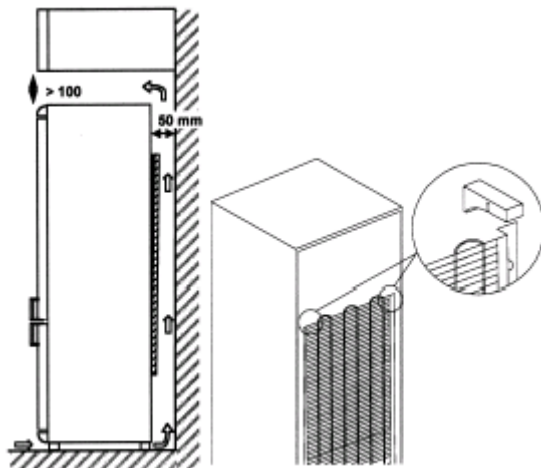
A készülék belsejének megtisztítása a használatbavétel előtt

Az üzembehelyezést megelőzően a készülék minden belső felületét meg kell tisztítani langyos vízzel és semleges kémhatású szappannal, ecettel vagy nátriumbikarbonáttal, majd gondosan szárazra kell törölni, a "gyári szag" megszüntetése érdekében. A tisztítószerek,

a súrolószerek, a szénsavas nátrium-karbonát alapú szerek és az oldószerek károsíthatják a felületeket, ezért alkalmazásuk tilos.

A kicsomagolást követően:

- A fogantyúk felszerelése az "AJTÓÜTKÖZŐK CSERÉJE ÉS A FOGANTYÚK FELSZERELÉSE" című részben leírtak szerint.



- Minden fólia és ragasztószalag eltávolítása a készülékről és az ajtóról.
- A polisztírol idomok kivétele a kompresszor-rekeszből.
- A dokumentumok és a szállított tartozékok kivétele a készülék belsejéből.

Csatlakozás az áramhálózatra

A csatlakozódugó bedugaszolása előtt győződjön meg arról, hogy a hálózati feszültség és a hálózati frekvencia megfelel a készülék adattábláján megadott értékeknek.

A névleges feszültség +/-6 %-os tartományon belüli ingadozása megengedett. A megadottól eltérő feszültség esetében megfelelő automata feszültségszabályzót kell alkalmazni.

Nem csatlakoztatható a készülék egyenirányítóra (például napenergiával üzemelő berendezésre) és nem csatlakoztatható hosszabbító kábelrel.



Feltétlenül földelt legyen a készülék!

Ha nem földelt az a konnektor, amelybe a készüléket csatlakoztatjuk, akkor szakemberrel kell a készüléket rákötni egy külön, működőképes, az érvényes rendelkezéseknek megfelelően földelt hálózatra. Nem felel a gyártó azokért a hibákért, amelyek ennek az utasításnak a figyelmen kívül hagyására vezethetők vissza. Ez a készülék az alábbi európai szabványoknak felel meg:

73/23/EGK kiefeszültségi irányelv.

93/68/EGK.

A KÉSZÜLÉK RENDSZERES MEGTISZTÍTÁSA



A készülék tisztításának megkezdése előtt mindig húzza ki a hálózati csatlakozót. A készülék külső felületeit olykor bútor tisztítóval vagy hasonló tulajdonságokkal bíró politúrral tisztítsa meg, azonban ezek alkalmazása a készülék belsejében tilos.

Az ajtó tömitéseket rendszeresen tisztítsa meg tiszta vízzel. A vízhez ne adjon tisztítószert és soha ne kezelje a tömitéseket olajjal vagy zsírral.

A készülék belsejét rendszeresen meg kell tisztítani:

- A hűtőteret legalább havonta egyszer, a fagyasztót minden felengedtetés után.
- A készülékben elhelyezett élelmiszereket ekkor ki kell venni a hűtőből/fagyasztóból és hűvös helyre kell helyezni.
- Nem szabad a belső felszereléseket mosogatógépben megtisztítani. Ezek lemosásához elegendő kevés mosogatószeres meleg víz. Tilos koncentrált mosogatószer, savbázisú termék vagy vegyszer alapú oldószer használata. A kereskedelemben kapható, semleges pH-értékű tisztítószert alkalmazását ajánljuk.
- Ezt követően tiszta vízzel kell kimosni a készülék belsejét és a tartozékokat, majd gondosan meg kell szárítani. 3-4 percig hagyja a készüléket nyitott ajtókkal száradni.
- Nem szabad károsítani vagy eltávolítani a készülék belsejében elhelyezett táblát, mert az a vevőszolgálat számára és a hulladékkezeléssel kapcsolatban fontos információkat tartalmaz.



- Vigyázzon arra, hogy a készülék belsejében található elektromos felszereléseket ne érje víz.

- A készülék hátoldalán található hőcserélőről rendszeresen távolítsa el a ráakódott port és a szennyeződések.
A lerakódott por csökkenti a hűtés hatékonyságát és jelentősen megnöveli az áramfogyasztást.
A portalanításhoz a legjobban puha kefe vagy tollsöprű használható.
Figyelem! - Vigyázzon a kondenzátor éles peremű bordáinak megtisztításakor, mert az éles peremek sérülésveszélyesek!
- Biztosítani kell a kondenzátorból az akadálytalan lefolyást. Rendszeresen tisztítsa meg a lefolyónyílást vattacsomóval vagy hasonló eszközzel.
- A készülék tisztításához felhasznált víz nem folyhat bele a kondenzvíz-nyílásba, ettől ugyanis túltelítődhet a gyűjtőtartály és kifolyhat a víz a padlóra.

Ha nem használja a készüléket

- Ha hosszabb ideig nem használja a készüléket, ürítse ki annak tartalmát, húzza ki a hálózati csatlakozót és tisztítsa meg gondosan a készüléket.
Hagyja nyitva az ajtókat, ekkor nem keletkezhet a készülék belsejében kellemetlen szag és penészesedés.



Hosszabb idő után történő ismételt üzembehelyezéskor a készüléket a legnagyobb fokozatra kapcsolt hőmérséklet-szabályozóval 2-3 órán át üresen kell üzemeltetni.

GYAKORLATI TANÁCSOK ÉLELMISZEREK TÁROLÁSÁHOZ

Ételek és italok hűtése

A hűtőterben végbemenő természetes légkeringés miatt eltérő hőmérsékletű zónák alakulnak ki, amelyek más és más élelmiszerek tárolására alkalmasak. Úgy kell tehát elhelyezni az élelmiszereket, hogy a levegő akadálytalanul keringhessen. A hidegebb zónák (amelyek például húsok, felvágottak, kolbászaruk tárolására alkalmasak) a hűtőszekrény alsó részében helyezkednek el, közvetlenül a zöldségtároló dobozok fölött; a melegebb zónák ezzel szemben fölül és elöl találhatók, továbbá az ajtó polcainál (ideális hely vaj és kenhető sajtok tárolásához).

A hűtőtér optimális kihasználása érdekében érdemes odafigyelni az alábbiakra:

- Ne tegyen be a készülékbe meleg italt vagy párolgó folyadékot.
- Szagot árasztó vagy átvevő ételeket és folyadékokat kizárólag zárt edényben tegyen be a hűtőszekrénybe.
- Ne állítson műanyag palackban tárolt étolajat az ajtórekeszbe, mert megrepedhet a műanyag.



Tilos robbanásveszélyes anyagokat, gyúlékony hajtóanyagot (például: bután, propán, pentán, stb.) szórópalackot beállítani a hűtőszekrénybe, nagy alkoholtartalmú italt pedig kizárólag zárt üvegben, állítva szabad tárolni. A szórópalackokból esetleg távozó gázokat és folyadékokat feltünteti a palackon található címke, olykor láng szimbóluma mutatja a robbanásveszélyességet.

Élelmiszerek:

Hús: Gondosan becsomagolt állapotban legfeljebb 1-2 napig tárolható.

Főtt étel, hidegtál, stb.: Jól letakart állapotban bármelyik rekeszbe beállítható.

Gyümölcs és zöldség: Gondosan megtisztított állapotban - akár csomagolatlanul is - a zöldségtároló dobozba kerüljön. Kivétel a banán, a burgonya, a hagyma és a fokhagyma, ezeket kizárólag csomagolt állapotban szabad elhelyezni a hűtőszekrényben. Ideálisak az élelmiszerek

tárolásához a többször felhasználható alumínium vagy műanyag fóliák, de a fémből és üvegből készült edények is.

Mélyhűtött ételek tárolása és friss élelmiszerek lefagyasztása

A mélyhűtő tér alkalmas már mélyhűtött ételek tárolására, kisebb mennyiségű friss élelmiszer lefagyasztására, jégkocka és fagylalt készítésére.

A mélyhűtő használható fiókokkal és fiókok nélkül egyaránt, ez utóbbi esetben közvetlenül a rácsra és a hűtőrekesz aljára kerülnek az ételek.

FIGYELEM!

Az élelmiszerek lefagyasztásához és hosszabb ideig tartó tárolásához -18°C -os hőmérséklet szükséges. Ezen a hőmérsékleten nem aktívak a mikroorganizmusok. Amint a lefagyasztott ételek hőmérséklete 10°C fölé emelkedik, ismét aktivizálódnak a mikroorganizmusok, az élelmiszer ekkor viszonylag rövid idő alatt megromlik.

Az egyszer már felengedett élelmiszert ezért kizárólag főzés, sütés, tehát elkészítés után szabad ismét mélyhűteni. A magas hőmérsékleten végzett ételkészítés a legtöbb mikroorganizmust elpusztítja.

A **** jelölésű mélyhűtő rekeszt mélyhűtött élelmiszerek tárolásához, friss élelmiszerek lefagyasztásához és tárolásához lehet felhasználni:

- A mélyhűtött élelmiszert kizárólag akkor tegye bele a mélyhűtő rekeszbe, ha az nem engedett fel előzőleg a kereskedésben.
- Soha ne tárolja a vásárolt mélyhűtött ételeket a csomagolásukon feltüntetett eltarthatósági időnél tovább.
- Kizárólag akkor nyissa ki a mélyhűtő rekesz ajtaját, amikor az elengedhetetlenül szükséges, de akkor is csak a feltétlenül szükséges ideig tartsa azt nyitva.

FAGYASZTÁS



Ötletek az optimális lefagyasztáshoz

- Kizárólag jó minőségű, friss, gondosan megmosott és megszáritott élelmiszert fagyasszon le.
- A mélyhűtő ajtaját csak akkor nyissa ki, amikor feltétlenül szükséges, de akkor is a lehető legrövidebb időre.
- A legelső rekeszbe tegye a lefagyasztandó terméket, mivel ott van a lehidegebb.
- A készülék adattáblája feltünteti, milyen mennyiségű élelmiszert lehet 24 órán belül lefagyasztani (fagyasztó-teljesítmény). Nem szabad az ott megadottnál nagyobb mennyiségű élelmiszert egyszerre berakni lefagyasztáshoz, mivel ekkor nem biztosítható a megfelelő hatékonyság, s más bent lévő, mélyhűtött élelmiszerek minősége is romolhat.



A tárolási hőmérséklet mindig legalább -18°C legyen.

FIGYELEM! - FONTOS TUDNIVALÓK!

Ha emelkedik a mélyhűtött étel hőmérséklete, akkor ezzel együtt eltarthatósága is csökken.

- Az áramkimaradás miatt felengedett élelmiszert a lehető legrövidebb időn belül el kell fogyasztani, de elkészítés (főzés, sütés) után ismét lefagyasztható.
- Rövid ideig tartó áramkimaradás (6-8 óra) nem rontja a mélyhűtött étel minőségét.

Jégkocka

A készülék egy vagy több tartóval rendelkezik jégkocka készítéséhez. Ezeket a tartókat háromnegyedig kell ivóvízzel feltölteni és a jégkocka készítésére alkalmas rekeszbe helyezni. A fagyasztott jégkockák kivételéhez ne használjon fémből készült, vagy éles peremű tárgyat. Elegendő, ha kevés vizet folyat a jégkocka-tartóra ahhoz, hogy kivehetőek legyenek a kész jégkockák.

Fagylalt



Fagylaltot csak néhány perccel a kivétel után szabad elfogyasztani, korábbi fogyasztásnál fagyási károk keletkezhetnek a nyelven és az ajkakon (leválhat a bőr). Ugyanezért nem szabad nedves kézzel megérinteni a mélyhűtő rekesz belső felületeit sem.

- Kis adagokban és lehetőleg légmentesen csomagolja a mélyhűtendő ételeket, mivel így rövidebb idő alatt megy végbe a lefagyasztás és a kiolvasztás. A légmentes csomagolással megelőzhető az élelmiszerek kiszáradása és megőrizhetőek a bennük lévő vitaminok.
- Szárason helyezze be a csomagokat a mélyhűtőbe, így azok nem fagyhatnak össze.
- Minden csomagon tüntesse fel annak tartalmát és a lefagyasztás napját, de azt is, meddig tárolható a mélyhűtőben. A vásárolt mélyhűtött árucikkeknel feltétlenül tartsa be a csomagoláson feltüntetett szavatossági időt.
- A mélyhűtőajtó belső felületén található táblázat szimbólumokkal jelöli a húsfajtákat és az egyéb élelmiszereket, és megadja az eltarthatósági időket. Ezek az adatok kizárólag abban az esetben érvényesek, ha az élelmiszerek frissek voltak, a lefagyasztásuk pedig megfelelően történt.

- A lefagyasztandó terméket vízszintesen kell a mélyhűtő rekesz fenekére helyezni, mivel így a közepe is a lehető legrövidebb idő alatt átfagy.
- A lefagyasztandó élelmiszert úgy kell behelyezni, hogy ne érintkezzen már mélyhűtött élelmiszerekkel, mivel azok így felengedhetnek. Kisebb mennyiség (1-2 kg) lefagyasztásához nem kell átállítani a hőmérsékletet a mélyhűtő rekeszben. Nagyobb mennyiségű étel lefagyasztásakor azonban a kezelőtábla kezelésére vonatkozó útmutatások szerint kell eljárni.



Figyelem!

- Tilos a mélyhűtőben folyadékot tartalmazó palackokat tárolni, különösen nem szénsavas folyadékot tartalmazókat, mivel ezek térfogata fagyasztásnál megnő és szétrepesztik a palackot.

Eltarthatósági táblázat

A mélyhűtő ajtaján látható táblázatban szimbólumok jelölik az egyes lefagyasztott ételféleségeket. Az egyes termékekre érvényes eltarthatósági időtartamot hónapban kell érteni.

A termékek minőségétől, a lefagyasztásuknál végzett feldolgozás módjától függően a megadottnál hosszabb vagy rövidebb is lehet az eltarthatósági idő.



Ételek kiolvasztása

A mélyhűtött ételek előírás szerinti elkészítéséhez korábban át kell tenni a mélyhűtött ételt a normál hűtőtérbe, vagy - ha rövid a rendelkezésre álló idő - szobahőmérsékleten kell kiolvasztani.

Kizárólag abban az esetben kezdje meg a mélyhűtött étel elkészítését, ha nincs másra ideje, ebben az esetben

azonban számolnia kell azzal, hogy tovább tart az elkészítés, mint friss, vagy kiolvasztott ételnél.

A nagyobb darabokat elkészítés előtt érdemes mikrohullámú sütőben felengedtetni.

A kiolvadást követően az élelmiszerek rövid ideig felhasználhatók, fogyasztásukra vagy további feldolgozásukra (főzéssel vagy sütéssel) 12-24 óra áll rendelkezésre. Az elkészített ételt ismét vissza lehet fagyasztani.

LEOLVASZTÁS

A kompresszor leállításakor a hűtőrész oldalairól automatikusan leolvad a dér. A leolvadt dérből keletkező víz a készülék hátsó részében a kompresszor fölött található tálcában gyűlik össze, ahonnan a kompresszor által termelt hő elpárologtatja.

A túlzott jegesedés oka a túl alacsonyra beállított belső hőmérséklet vagy a tömítések károsodása lehet.



Rendszeresen tisztítsa meg a hűtőrész gyűjtővályújának lefolyónyílását.

A mélyhűtő leolvasztása

A deresedés és a jegesedés teljesen szokásos jelenség, nem működési zavarok jele. Ha túlságosan megvastagszik a dér- vagy a jégréteg, akkor szigetelő hatást fejt ki és csökkenti a hűtési teljesítményt.

Ha túlságosan rövid idő alatt képződik nagy mennyiségben jég, akkor ez arra utal, hogy nem zár megfelelően az ajtó és károsodott a tömítés.

Rendszeresen, de legkésőbb akkor kell leolvasztani a mélyhűtőt, amikor körülbelül 5 mm vastag jégréteg képződik. 3-4 mm-es vastagságig a dérréteg műanyag kaparóval eltávolítható.

Amikor már túl vastag a jégréteg, az alábbiak szerint kell eljárni:

1. A leolvasztás előtt 24 órával maximumra kell állítani a mélyhűtő hőmérséklet-szabályozóját, vagy be kell kapcsolni a SUPERFROST (GYORS FAGYASZTÁS) működést (ha van ilyen). Ezzel megfelelően lefagyasztjuk a bent lévő élelmiszereket, amelyeket most már ki lehet venni.



2. A mélyhűtő kirakodása előtt gondosan törölje szárazra a kezét (lehetőleg húzzon fel konyhai kesztyűt), ezzel is védve a jéggel érintkező kezét a fagyástól.

3. Ūritse ki a mélyhűtőt és a hűtőt, a kivett ételeket tegye hűvös, száraz helyre, ahol nem olvadnak ki.



4. Húzza ki a hálózati csatlakozót.
5. Hagyja nyitva a készülék ajtaját, óvatosan távolítsa el a jeget a falakról a műanyag kaparóval, gyűjtse össze a jégdarabkákat és tegye a mosogatóba, hogy ott olvadjanak fel.

6. Húzza ki a készülék fenekén a leolvadt víz kivezetőt és tegyen alá egy tartályt a víz felfogására. Ha az Ön készüléke nem rendelkezik ilyen vízkivezetővel, akkor tegyen egy ruhát a hűtőszekrény elé a padlóra, s szedje fel szivaccsal vagy törülközővel a vizet.

7. A teljes leengedési folyamatot legfeljebb két óra alatt be kell fejezni annak érdekében, hogy ne olvadjanak fel a mélyhűtött ételek. Szükséges esetben meggyorsítható a leolvasztás, ha langyos (nem forró) vízzel teli tálat helyez a készülék aljára és becsukja az ajtót.



8. A leolvasztást követően langyos ecetes vízzel tisztítsa meg a készülék belsejét, majd törölje alaposan szárazra.
9. Ismét dugja be a hálózati csatlakozót a fali aljzatba, kapcsolja be a készüléket, állítsa maximumra a hőmérséklet-szabályozót és kapcsolja be a SUPERFROST hatékony hűtés (ha van ilyen a gépen) működést. Tegye vissza az élelmiszereket, majd két-három óra eltelte után állítsa ismét normál értékre a hőmérséklet-szabályozót.



Tilos elektromos készüléket, például hajszárítót, hősugárzót, stb. felhasználni a leolvasztáshoz.



Tilos nyílt lángot (például gyertyát) igénybe venni a leolvasztáshoz. A hő hatására megolvadhat a műanyag, a falakban lévő habanyag és gázok nyílt láng vagy elektromos feltöltés hatására lángra kaphatnak.

MŰKÖDÉSI ZAVAROK ÉS VEVŐSZOLGÁLAT

A működési zavarokat nem minden esetben a készülék meghibásodása okozza. Lehetnek azok helytelen felállítás, üzembehelyezés vagy helytelen használat/kezelés következményei is. Idő és költség megtakarítása érdekében azt ajánljuk Önnek, mindene előtt arról győződjön meg, hogy pontosan betartották-e a jelen kézikönyvben megadott utasításokat és ajánlásokat.

1. Túl magas a belső hőmérséklet

Ellenőrizze az alábbiakat:

- Az ajtók megfelelően vannak bezárva? Megfelelő az ajtók szigetelése? A tömítések állapotának ellenőrzéséhez vezessen be egy papírlapot az ajtó-tömítés és a készülék közé. Az ajtó becsukását követően csak nehezen tudja kihúzni a papírlapot, ha jó az ajtó tömítése.
- Helyesek a beállítások a kezelőtáblán?
- Nem hőforrás közelében állították fel a hűtőszekrényt?
- Tiszta a kondenzátor? Akadálytalanul mozoghat a levegő a hátsó részben?
- Nem képződött túl sok dér az alacsonyabb hőmérsékletű részben?
- A klímaosztályban meghatározott értékhatárokon belül marad a szobahőmérséklet abban a helyiségben, ahol felállították a hűtőkészüléket?

2. Túl alacsony a belső hőmérséklet vagy nem kapcsol ki a kompresszor

Lehetséges okok: Túl sok friss élelmiszert tettek be egyszerre a készülékbe vagy túl gyakran maradtak nyitva az ajtók.

- Győződjön meg a kezelőtábla helyes beállításáról. (Kisebbszámú fokozatra kell állítani a hőmérséklet-szabályozót).
- Jól becsukta az ajtókat? Rendben vannak a tömítések?

- Ellenőrizze a felállítás helyeül szolgáló helyiségben a hőmérsékleti feltételeket.
- Megfelelő a készülék szellőzése? A szellőző nyílások szabadon vannak?



3. Túl hangosan üzemel a készülék

Az alábbiakat kell ellenőrizni:

- Szilárdan áll a készülék a padlózaton vagy inog? Rázkódnak-e a hűtőszekrény közelében található bútorok vagy tárgyak a hűtőkészülék bekapcsolásakor?
- Hozzáérnek a készülék hátoldalán vezetett vezetékek a falhoz vagy más bútorokhoz?
- Minden látható csavar szorosan meghúzott, az előírásoknak megfelelően helyezték el a készülék kivehető részeit?
- Egymásnak ütköznek a hűtőszekrényben palackok vagy tartályok?
- Figyelem! A hűtőközeg keringéséből származó zaj normális jelenség, ezért nem kell leállítani a készüléket!

Soha ne próbálkozzon meg sajátkezű javítással vagy beavatkozással a készüléken!


4. Egyáltalán nem működik a készülék

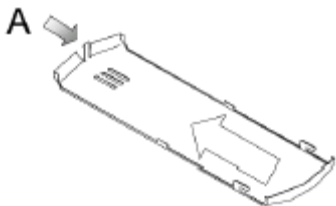
Az alábbiakat kell ellenőrizni:

- Megfelelőek a kezelőtábla beállításai?
- Világít a zöld lámpa vagy a kijelző (ha van ilyen)?
- Működik az áramellátás? Nincs áramszünet?
- Nem hibás az elektromos kábel vagy a csatlakozó dugó? A csatlakozó dugó megfelelően illeszkedik a fali aljzatba?
- A biztosító automata nem kapcsolta le a lakás áramellátását? Nem égett ki a biztosíték?

5. Nem működik a belső világítás lámpája

Az alábbiakat kell ellenőrizni:

- Van hálózati feszültség?
- Nem ragadt be az ajtókapcsoló?
-  Adott esetben ki kell húzni a hálózati csatlakozót, és le kell venni a lámpabúrát (A).



- Ha túl lazán ül a lámpa, szorosabban kell becsavarni.
- Ha hibás az izzó, akkor ugyanolyan típusú új izzóval kell lecserélni. A legnagyobb teljesítményre vonatkozó adatot lásd a lámpatesten.



Csere előtt hagyja lehűlni a lámpát.

- Tegye vissza a lámpaburkolatot, majd dugja be a konnektorba a hálózati csatlakozót.
- Győződjön meg róla, hogy bekapcsol a lámpa, amikor nyitott az ajtó és kialszik az ajtó becsukásakor.

6. A hűtőszekrény padlóján víz gyűlik össze

Az alábbiakat kell ellenőrizni:

- Nem tömődött el a hátoldalban a lefolyónyílás? Ha igen, tisztítsa meg és tegye szabaddá.



MEGJEGYZÉS

Kérjük, tartsa be a garanciajegyen feltüntetett általános garanciális feltételeket. Nem terjed ki a garancia olyan javításokra, amikor a meghibásodást vagy a működési zavart a jelen kézikönyvben megadott utasítások és ajánlások be nem tartására lehet visszavezetni.



A tápkábel károsodásakor ki kell húzni a csatlakozót az aljzatból, kizárólag ezt követően szabad az új kábelt felszerelni (az új kábelt a vevőszolgáltatótól kell megrendelni). Használat előtt meg kell győződni arról, hogy helyesen szerelték-e fel a kábelt. Amennyiben a készülék a fent ismertetett ellenőrzések elvégzése után sem működik az előírásoknak megfelelően, akkor forduljon a vevőszolgálathoz, melynek elérhetőségeit a garanciajegyen találja meg. A vevőszolgálati bejelentés során adja meg a meghibásodás jellegét, a készülék modelljét és sorozatszámát.

Biztonsági okokból és a garancia megmaradása érdekében javításokat és beavatkozásokat a készüléken kizárólag arra feljogosított vevőszolgálati szakember végezhet.

A gyártó folyamatosan dolgozik a termékei továbbfejlesztésén és tökéletesítésén, ezért fenntartja magának a jogot arra, hogy bármikor módosítsa a készülék megjelenését, felszereltségét és műszaki adatait.

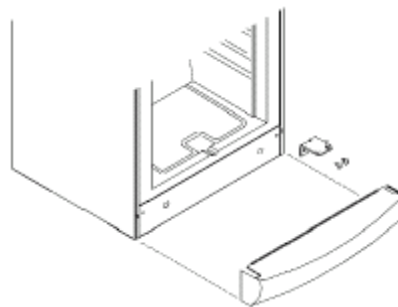
AZ AJTÓK NYÍLÁSIRÁNYÁNAK MEGVÁLTOZTATÁSA



Minden beavatkozás előtt áramtalanítsa a készüléket!

Az ajtók leszerelése:

1. A fogantyúk lecsavarozása a hűtőszekrény és a fagyasztószekrény ajtajáról.
2. Az alsó szegélylécek vagy szellőzőrácsok levétele, a jobb alsó zsanér kicsavarozása ("A" ábra).
3. Lefelé nyomással húzza ki a fagyasztó rekesz ajtaját a csapokból.
4. Tartsa stabilan a hűtőszekrényajtót, csavarja ki a középső zsanért, majd húzza le az ajtót a csapról.

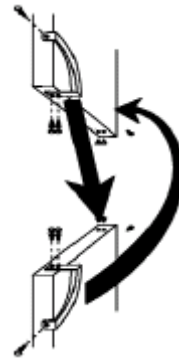


A. ábra

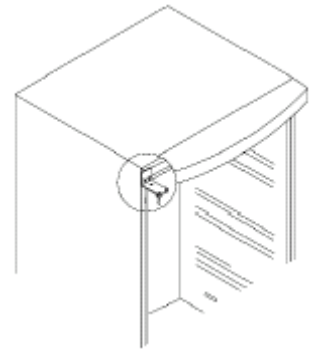
Az ajtók rögzítése a másik oldalon:

1. Vegye le az ajtókról a takaróléceket, ekkor láthatóvá válnak a fogantyúkat tartó csavarok.
2. Szerelje fel a hűtő és a mélyhűtő ajtónyitó fogantyúját az ajtók másik oldalára ("B" ábra)!
3. A jobboldali felső csap lecsavarozása 5 mm-es csőkulccsal és felszerelése a baloldali zsanérra ("C" ábra).
4. A hűtő ajtajának a felhelyezése, a középső zsanér elforgatása 180 fokkal, majd felcsavarozása a bal oldalon ("D" ábra). A csavarokat ne húzza meg teljesen!
5. A mélyhűtő ajtajának a felhelyezése, a baloldali alsó zsanér becsavarozása, előzőleg a csap áthelyezése a baloldali furatba.
6. A középső kereszttartó takaróléce áthelyezése a bal oldalról a jobb oldalra ("E" ábra).
7. Az alsó szellőzőrács visszahelyezése.
8. Az ajtó beállításához vízszintesen tolja el a középső zsanért! A beállítás ellenőrzése után húzza szorosra a csavarokat!

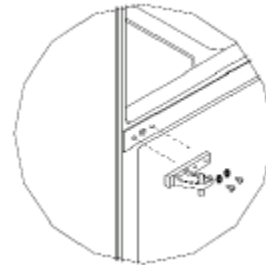
Figyelem! Az ajtóütközők megcserélése után győződjön meg arról, hogy megfelelően fekszenek fel a tömítések! Szükség esetén hajszártóval (alacsony hőmérsékleti fokon) lehet felmelegíteni a tömítéseket.



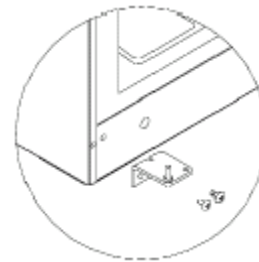
"B" ábra:



"C" ábra:



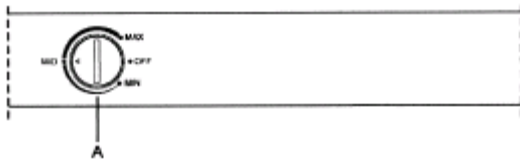
"D" ábra:



"E" ábra:

ELEKTROMECHANIKUS KEZELŐTÁBLA

HRF370IT
HRF470IT



1. Kezelőtábla

A készülék bekapcsolásához az óramutató járásával megegyező irányban kell elforgatni az (A) hőmérséklet-szabályozó forgó gombját (az "OFF" állásból). A hőmérséklet-szabályozó forgatható gombja a MIN (legmagasabb hőmérséklet - legkisebb hűtési teljesítmény) és a MAX (legalacsonyabb hőmérséklet - legnagyobb hűtési teljesítmény) között bármely tetszőleges pontra beállítható: MIN - MID - MAX.

Ha a forgatható gombot ismét az OFF állásba forgatjuk, akkor kikapcsoljuk a kompresszort és a lámpát.

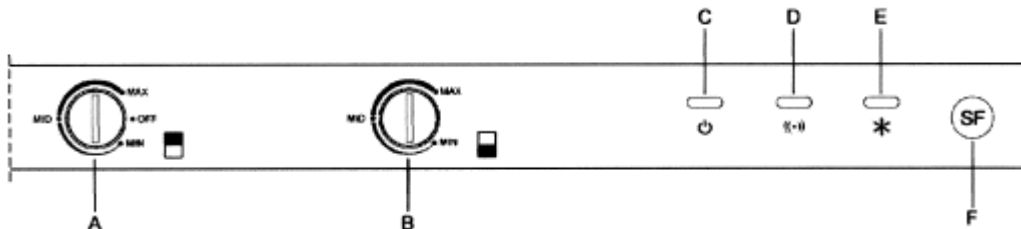
A hőmérséklet-szabályozó beállításához pénzérme vagy csavarhúzó használható. Éles tárgyat (pl. olló) soha ne használjon a beállításhoz.

2. A hőmérséklet beállítása

A hőmérséklet beállítása több tényezőtől függ:

- a környezeti hőmérséklettől, illetve a szobahőmérséklettől,
- a hűtőszekrényben tárolt élelmiszer mennyiségétől,
- az ajtónyitás gyakoriságától.

HRF370IT/2
HRF470IT/2



1. Kezelőtábla

A két kompresszorral ellátott kombinált készülék (hűtő és fagyasztó résszel) két kezelőtáblával rendelkezik, külön lehet szabályozni a hűtő és a mélyhűtő működését. A készülék kizárólag akkor működik kifogástalanul, ha mindkét hőmérséklet-szabályozó beállítása megfelelő. A hőmérséklet-szabályozó beállításához használjon egy pénzérmét vagy csavarhúzót, de ne használjon éles tárgyat, például ollót.

- **"A" forgatható gomb:** A hűtő hőmérsékletét lehet ezzel beállítani a MIN (legmagasabb hőmérséklet - legkisebb hűtési teljesítmény) és a MAX (legalacsonyabb hőmérséklet - legnagyobb hűtési teljesítmény) között:

MIN - MID - MAX. A készülék bekapcsolásához a hőmérséklet-szabályozó forgatható gombját (A) az "OFF" állásból az óramutató járásával megegyező irányban kell elforgatni. OFF állásban lekapcsoljuk a hűtőszekrény kompresszorát és a világítást.

Kezdetben ajánlatos a középső helyzetbe állítani a szabályozót (a MID és a MAX jelölés között). A tapasztalatok alapján rövid időn belül könnyen megtalálja a helyes beállítást.

A helyes hőmérséklet alapvetően fontos az élelmiszerek megfelelő tárolásához.

A mikroorganizmusok hatására meglehetősen rövid idő alatt megromlik az étel. Megfelelő tárolási hőmérséklettel az étel megromlása késleltethető, vagy megakadályozható, mert a mikroorganizmusok alacsonyabb hőmérsékleten lassabban szaporodnak.



Az előbbieket miatt tartsa a hűtőszekrény átlaghőmérsékletét 5°C-os hőmérséklet alatt!

Ha túl alacsony hőmérsékletre állítjuk be a szabályozót (MAX), akkor magas környezeti hőmérséklet és nagy hűtendő mennyiség esetében a készülék gyakorlatilag folyamatosan üzemel, emiatt sok dér és jég képződik a hűtőfalakon.

Ilyen esetben a termosztát beállító gombját alacsonyabb fokozatra kell állítani, így a készülék ismét helyesen üzemel és jelentősen csökken az áramfelhasználás is.

- **"B" forgatható gomb:** a fagyasztó hőmérsékletének a beállítása a MIN (legkisebb hűtési teljesítmény) és a MAX (legnagyobb hűtési teljesítmény) között: MIN - MID - MAX.
- **"C" zöld lámpa az áramellátás jelzéséhez:** Akkor világít ez a lámpa, amikor a készülék csatlakoztatott az áramhálózatra. A lámpának akkor is világítania kell, amikor a hűtő hőmérséklet-szabályozója "OFF" helyzetben áll.
- **"D" piros riasztó lámpa:** Akkor világít, amikor túl magas a hőmérséklet a mélyhűtőben, ez a riasztás - 3°C-nál magasabb hőmérsékleten kapcsol be, majd automatikusan kikapcsol a kívánt hőmérséklet elérésekor.
- **"E" narancssárga / sárga lámpa (*):** A gyorsfagyasztás funkció bekapcsolt állapotában világít.

- **"F" gyorsfagyasztás kapcsoló:** a SUPERFROST (gyorsfagyasztás) funkció bekapcsolására szolgál, egyben kikapcsolja a hőmérséklet-szabályozó termosztátot. A kompresszor folyamatosan üzemel egészen addig, amíg a SUPERFROST működést az F gomb lenyomásával ismét ki nem kapcsoljuk.

2. A hűtő hőmérsékletének beállítása

A hűtő hőmérsékletének beállítása a következőktől függ:

- a környezeti hőmérséklet,
- a berakott hűtendő anyag mennyisége,
- az ajtónyitások gyakorisága.

Kezdetben ajánlatos a középső helyzetbe állítani a szabályozót (a MID és a MAX jelölés között). A tapasztalatok alapján rövid időn belül könnyen megtalálja a helyes beállítást. A helyes hőmérséklet alapvetően fontos az élelmiszerek megfelelő tárolásához. A mikroorganizmusok hatására meglehetősen rövid idő alatt megromlik az étel. Megfelelő tárolási hőmérséklettel az étel megromlása késleltethető, vagy megakadályozható, mert a mikroorganizmusok alacsonyabb hőmérsékleten lassabban szaporodnak.



Az előbbieket miatt tartsa a hűtő átlaghőmérsékletét 5°C-os hőmérséklet alatt!

Ha túl alacsony hőmérsékletre állítjuk be a szabályozót (MAX), akkor magas környezeti hőmérséklet és nagy hűtendő mennyiség esetében a készülék gyakorlatilag folyamatosan üzemel, emiatt sok dér és jég képződik a hűtőfalakon.

Ilyen esetben a termosztát beállító gombját alacsonyabb fokozatra kell állítani, ekkor a készülék ismét helyesen üzemel és jelentősen csökken az áramfelhasználás.

3. A fagyasztó hőmérsékletének beállítása

A fagyasztó hőmérsékletének beállítása a következőktől függ:

- a környezeti hőmérséklet,
- a berakott fagyasztandó anyag mennyisége,
- az ajtónyitások gyakorisága.

Érdemes kezdetben középső helyzetbe állítani a szabályozót (MID és MAX közé), de rövid idő elteltével meg fogja találni a helyes beállítást.



A mélyhűtőben a hőmérséklet soha nem emelkedhet -18°C fölé.

4. Piros figyelmeztető lámpa

Az alábbi esetekben gyullad ki a mélyhűtő piros figyelmeztető lámpája:

- A készülék első üzembe helyezésekor.
- Leolvasztás után az üzemelés ismételt megkezdésekor.
- Amikor friss élelmiszert tesznek be a mélyhűtőbe. Ekkor teljesen normális jelenség a lámpa átmeneti kigyulladás. A lámpa néhány óra múlva magától kialszik.

Kapcsolja be a SUPERFROST gyorsfagyasztó működést, de ne felejtse el legkésőbb 24 óra elteltével vagy a piros lámpa kialvásakor ismét kikapcsolni. Csak akkor nyissa ki a mélyhűtőt, ha már nem világít a piros lámpa. Ha 12-24 óra elteltével a piros lámpa még mindig világít, akkor nem megfelelő a készülék működése.

5. Gyorsfagyasztás

A HRF370IT/2 és a HRF470IT/2 modelleknél az alábbiakat kell elvégezni, mielőtt friss élelmiszert tennénk be a mélyhűtőbe:

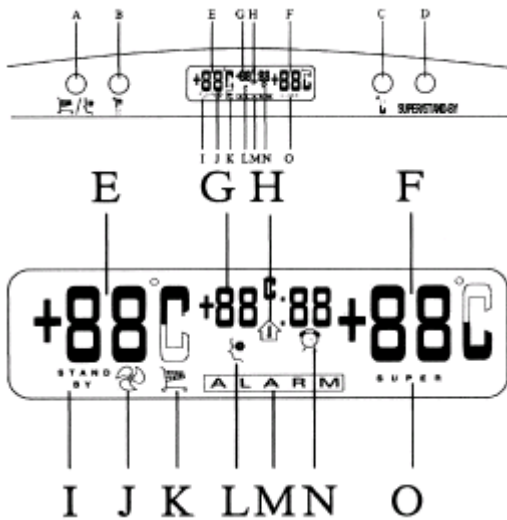
- Kapcsolja be a SUPERFROST működést!
- 24 óra elteltével tegye be a mélyhűtőbe a lefagyasztandó élelmiszert!
- További 24 óra elteltével kapcsolja ki a SUPERFORST működést a normál üzem ismételt megkezdéséhez.!

A gyorsfagyasztás működése közben eleinte világíthat a piros jelzőlámpa; akkor alszik ki magától, amikor lehűt a friss élelmiszer. A piros lámpa kigyulladás nem azt jelzi, hogy már mélyhűtött az élelmiszer.

AZ ELEKTROMOS KEZELŐTÁBLA KEZELÉSI UTASÍTÁSA

HRF370 - HRF370AA - HRF370AAA - HRF370/2
HRF470 - HRF470AA - HRF470AAA - HRF470/2

1. Kezelőtábla



2. A hűtő hőmérsékletének beállítása

A hűtő hőmérsékletének beállításához nyomja le a "B" kapcsolót. Villogni kezd az "E" kijelző és mutatja a beállított hőmérsékletet. A "B" kapcsoló minden lenyomásával egy-egy Celsius fokkal megnő a beállított hőmérséklet 2°C és 10°C között. Az utolsó beállítás után 5 másodperccel megszűnik a hőmérséklet-kijelző villogása, nyugtázza a készülék a beállítást, s megjelenik a pillanatnyi hőmérséklet.

3. A mélyhűtő hőmérsékletének beállítása

Nyomja le a "C" kapcsolót a mélyhűtő hőmérsékletének beállításához. Villogni kezd az "F" kijelző és mutatja a beállított hőmérsékletet. A "C" gomb minden lenyomásakor 1°C-kal csökken a beállított hőmérséklet -16°C és -26°C között. Az utolsó beállítást követően 5 másodperccel megmarad a hőmérsékleti kijelzés villogása, nyugtázza a készülék a mélyhűtő rekeszre beállított hőmérsékletet, és a pillanatnyi hőmérsékletet jelzi ki.

Megjegyzés: A hűtési vagy a mélyhűtési hőmérséklet beállításához várja meg, amíg abbamarad az adott hőmérséklet kijelzésének a villogása.

- A. Gyorshűtés / fuzzy logic
- B. Hűtő hőmérsékletének a beállítása / Hűtő kikapcsolása
- C. Fagyasztó hőmérsékletének a beállítása / Fagyasztó kikapcsolása (HRF370/2 - HRF470/2)
- D. Gyorsfagyasztás / Stand-by
- E. Hűtő hőmérséklet kijelző
- F. Fagyasztó hőmérséklet kijelző
- G. Környezeti hőmérséklet kijelző / Idő-kijelző
- H. Környezeti hőmérséklet jelzése
- I. Stand-by funkció jelzése
- J. Hűtőszekrény működésének jelzése / energiatakarékos üzem jelzése
- K. Gyorshűtés jelzése
- L. Fuzzy logic jelzése
- M. Riasztás jelzése
- N. Időzítő jelzése
- O. Gyorsfagyasztás jelzése

4. Gyorshűtés

A már megvásárolt és a hűtőszekrényben tárolt élelmiszer minőségi károsodásának megelőzése érdekében, válassza ezt a funkciót, amikor friss zöldséget, gyümölcsöt, stb. tesz a hűtőbe. A friss élelmiszerek gyorsabb lehűtésében a hűtőventilátor segít. A "01" - "04" fokozatok a hűtendő friss élelmiszer mennyiségére vonatkoznak.

Az "A" gomb lenyomásával kapcsolja be a gyorshűtést. Kigyullad a "K" kijelző, villogni kezd az "E" kijelző és "00"-t mutat (nem látható a "+", a "-" és a "°C"). Az "A" gomb minden lenyomásával egy fokozattal emelkedik a beállítás értéke, a max. "04" eléréséig, majd újra "00"-val kezdődik a ciklus (a hűtőventilátor "01" esetén 1,5 óráig, a "02" esetén 3 óráig, a "03" esetén 4,5 óráig, a "04" esetén pedig 6 óráig működik). Az utolsó beállítást követően 5 másodperccel megjelenik a pillanatnyi hűtőszekrény-hőmérséklet. A "00" fokozat kiválasztásával kikapcsoljuk a gyorshűtést, és ismét megjelenik az előző beállítás.

A gyorshűtés funkció bekapcsolásakor a mélyhűtő rekesz az előzőleg beállított értéken üzemel. A gyorshűtés funkció bekapcsolt állapotában be lehet állítani a mélyhűtés hőmérsékletét, a fuzzy logic-ot, a gyorsfagyasztást és az órát, de nem állítható be közben a hűtőre rész hőmérséklete és a stand-by üzemmód.

5. Gyorsfagyasztás

Ezzel a funkcióval gyorsabban le lehet fagyasztani az élelmiszereket, tehát kevésbé károsodik a fagyasztóba korábban behelyezett élelmiszerek minősége. A "01" - "04" fokozatok a lefagyasztandó élelmiszer mennyiségét jelentik. Az alábbi beállításokat ajánljuk:

| Fokozat | Mélyhűtő üzemideje | Lefagyasztandó hús mennyisége |
|-------------|--------------------|-------------------------------|
| 01. fokozat | 15 óra | 5 - 10 kg |
| 02. fokozat | 30 óra | 10 - 15 kg |
| 03. fokozat | 40 óra | 15 - 20 kg |
| 04. fokozat | 60 óra | ≥ 20 kg |

A "D" gomb lenyomásával kapcsoljuk be a gyorsfagyasztás funkciót. Kigyullad az "O" kijelző, az "F" kijelző pedig villogva "00"-t mutat (nem látható a "+", a "-" és a "°C"). A "D" gomb minden lenyomásával egy fokozattal nő a beállítás a max. "04" eléréséig, majd újra kezdődik a ciklus a "00"-val. Az utolsó beállítás után 5 másodperccel az aktuális mélyhűtő hőmérséklet jelenik meg. A "00" fokozat beállításakor kikapcsol a gyorshűtő funkció és ismét az előző beállítás jelenik meg.

A gyorsfagyasztó funkció bekapcsolt állapotában be lehet állítani a hűtő hőmérsékletét, a hűtő kikapcsolását, az órát és a fuzzy logic funkciót (a gyorsfagyasztás automatikusan kikapcsol), de nem állítható be a fagyasztó hőmérséklete, a stand-by üzemmód vagy a gyorshűtés funkció.

6. Fuzzy logic

A fuzzy logic üzemmód bekapcsolásával optimalizálni lehet a hűtőszekrény hőmérséklet-szabályozását a változó környezeti hőmérséklethez alkalmazkodva, annak érdekében, hogy minimális energiafogyasztás mellett lehessen tárolni az élelmiszereket. Az "A" kapcsoló 3 másodperces lenyomásával kapcsoljuk be a fuzzy logic funkciót. Bekapcsol az "L" kijelző lámpa. Az "A" kapcsoló további 3 másodperces lenyomásával lehet kikapcsolni a fuzzy logic funkciót: fuzzy logic üzemmódban nem lehet beállítani a gyorsfagyasztás, a hűtő hőmérséklet, a fagyasztó hőmérséklet, a stand by és a gyorshűtés funkciót, mivel a hűtő és a mélyhűtő hőmérséklet-szabályozása automatikus.

7. Stand-by üzemmód

Amikor (pl. nyaralás ideje alatt) nincs friss élelmiszer a hűtőben, a stand-by üzemmódot kell beállítani. A hűtő hőmérsékletét ezzel 15°C-ra állítjuk be, a hűtőszekrény ajtaját pedig nem kell nyitva hagyni.

A stand-by üzemmód kizárólag abban az esetben állítható be, ha a fuzzy logic, a gyorsfagyasztás, a gyorshűtés és a hűtő kikapcsolás funkciók nem aktívak. A stand-by üzemmód bekapcsolásához 3 másodpercig tartsa lenyomva a "D" kapcsolót - ekkor kigyullad az "I" kijelző. A hűtő hőmérséklete automatikusan 15°C-ra, a mélyhűtő hőmérséklete pedig automatikusan -18°C-ra áll be.

Megjegyzés: Stand-by üzemmódban nem működik a hőmérséklet riasztás.

8. Hűtő kikapcsolása

Tartsa lenyomva 3 másodpercig a "B" kapcsolót a hűtő kikapcsolásához - ekkor az "E" kijelző (hőmérséklet-kijelzés) automatikusan kialszik. A hűtő ismételt bekapcsolásához újabb 3 másodpercre kell lenyomva tartani a "B" kapcsolót, ekkor kigyullad a hűtő-hőmérséklet kijelző. A hűtő kikapcsolt állapotában is működtethető a gyorsfagyasztás, a fuzzy logic funkció és az óra, valamint látható a környezeti hőmérséklet és az idő kijelzése.

9. Fagyasztó kikapcsolása (kizárólag a HRF-370/2 modellnél)

A fagyasztó kikapcsolásához tartsa 3 másodpercig lenyomva a "C" kapcsolót - ekkor az "F" kijelzés (hőmérséklet megjelenítése) kialszik. A "C" kapcsoló újabb 3 másodperces lenyomásával ismét bekapcsolhatjuk a fagyasztót, és a mélyhűtő hőmérsékletének kijelzése láthatóvá válik. A fagyasztó kikapcsolt állapotában is működtethető a gyorshűtés, a fuzzy logic funkció és az óra, valamint látható a környezeti hőmérséklet és az idő kijelzése.

10. A hűtő működésének kijelzése

A hűtő működésekor világít a ventilátormotor "J" kijelzése.

11. A pontos idő beállítása

Az idő kijelzése: Az "A" és a "B" gombok egyidejű nyomvatartásakor a "G" kijelzőn megjelenik a pontos idő.

A pontos idő beállítása: Nyomja le egyidejűleg a "C" és a "D" gombokat: megjelenik az idő kijelzés ("00:00"-val indult az áram bekapcsolásakor). Nyomja le a "C" kapcsolót: villogni kezd az "óra" kijelzés. A "C" kapcsoló minden lenyomásával eggyel nő a beállítás. A "D" kapcsoló lenyomásakor megszűnik az "óra" kijelzés villogása, és villogni kezd a "perc" kijelzés. A "D" kapcsoló minden lenyomásával eggyel nő a beállított érték. Az utolsó beállítás után 5 másodperccel nyugtázza a készülék a beállított értéket. Lehetetlen a pontos idő beállítása, amikor a környezeti hőmérséklet és a pontos idő kijelzése kikapcsolt állapotban van. (Az óra kijelzése 00-tól 23-ig, a percé 00-tól 59-ig halad.)

12. Champagne hűtés

Ez a funkció sör, fehérbor vagy pezsgő gyors lehűtésére szolgál anélkül, hogy megfagyna és elrepedne a palack. Tegye az italt a mélyhűtőbe és állítsa be az időzítőt.

Nyomja le egyidejűleg az "A" és a "D" kapcsolót: a "G" kijelző "00:00"-t mutat és kigyullad az "N" riasztás-jelző. Az "A" kapcsoló lenyomásakor villogni kezd az "óra" kijelzés. Az "A" kapcsoló minden lenyomásával egy számmal nő a beállított érték. A "D" kapcsoló lenyomásakor megszűnik az "óra" kijelzés és villogni kezd a "perc" kijelzés. A "D" kapcsoló minden lenyomásakor eggyel nő a beállított érték. Az utolsó beállítás után 5 másodperccel nyugtázza a készülék a beállított értékeket és az "N" kijelző villogítani kezd.

Ezalatt nem működik a környezeti hőmérséklet és a pontos idő kijelzője. A beállított riasztási idő "00:00"-ig visszafelé számol. A riasztás 20 másodpercen keresztül szól, a beállított idő elteltékor visszaáll az előzőleg beállított üzemmód (idő vagy környezeti hőmérséklet kijelzése). Az "A" és a "D" kapcsoló ismételt egyidejű lenyomásakor lenullázzuk a riasztási idő beállítását és kialszik az "N" kijelző. A hangjelzés a "B" és a "C" kapcsolók egyidejű lenyomásával kapcsolható ki.

13. Riasztás magas hőmérséklet esetében

A hűtő riasztás az alábbi esetekben kapcsol be:

- 1) Nem csukták be a mélyhűtő vagy a hűtő ajtaját.
- 2) A hűtőben vagy a fagyasztóban jóval a beállított érték fölött van a hőmérséklet.
- 3) Nem működik megfelelően a rendszer.

Kigyullad az "M" kijelző, villog a "°C" hőmérséklet kijelzése az "E" vagy az "F" kijelzőn. A hangriasztást a "B" vagy a "C" kapcsoló egyidejű lenyomásával lehet kikapcsolni. A beállított hőmérsékleti érték elérésekor automatikusan kialszik az "M" kijelző. Ha nem alszik ki az "M" lámpa, hívja a vevőszolgálatot

14. Önellenőrzési funkció

Amikor a négy hűtés-érzékelőből egy nem működik kifogástalanul, akkor az "E", "F" vagy "G" kijelzők a hibának megfelelő F1, F2, F3 vagy F4 kódot mutatják. Bár a hiba ellenére a hűtő tovább üzemel, feltétlenül ajánlott a vevőszolgálat felhívása.

15. Beállítások tárolása áramkimaradás esetében

Áramkimaradás után, az áramellátás visszatérésekor ismét az előzőleg beállított üzemmódban működik tovább a hűtő és a fagyasztó.

16. Késleltetett indítás

A hűtő minden leállítás után csak 8 perccel indul újra. Ez a kompresszort kíméli.

17. Hangjelzés

A gombok lenyomásakor hangjelzés hallható (kizárólag előírás szerinti üzemelésben).

18. Energiatakarékos üzemmód

HRF370AA - HRF370AAA

HRF470AA - HRF470AAA

Az "A" és a "C" kapcsolók egyidejű lenyomásakor bekapcsoljuk az energiatakarékos üzemmódot (hűtőventilátor kikapcsol) - a "J" kijelzés látható. Az üzemmód kikapcsolásához és a ventilátor visszakapcsolásához egyidejűleg kell lenyomni az "A" és a "C" kapcsolókat. Ekkor eltűnik a "J" kijelzés.

A hűtőtér normál üzemelése közben a kijelzőn villog a "J" kijelzés. Az "A" és a "C" kapcsoló egyidejű lenyomásakor a "J" kijelzés szünet nélkül kezd világítani, a ventilátor pedig kikapcsol. Ha normál üzemelés közben ismét lenyomjuk egyidejűleg az "A" és a "C" kapcsolót, akkor a "J" ismét villogni kezd, a ventilátor pedig ismét bekapcsol.

Megjegyzés: Ajánlott bekapcsolni a ventilátort, ha a környezeti hőmérséklet 25°C fölé emelkedik.

Az esetleges nyomdai hibákért felelősséget nem vállalunk.

Az adatok tájékoztató jellegűek, a műszaki adatok a folyamatos fejlesztések következtében változhatnak.

A gyártó minden felelősséget elhárít a készülék telepítési és biztonsági szabályainak be nem tartásából eredő személyi sérülésekkel és anyagi károkkal kapcsolatban.

Haier



ALVEOLA

Magyarországi forgalmazó:

ALVEOLA Kft.

1143 Budapest, Gizella út 28/A.

Telefon: (06-1) 251-2270 • Fax: (06-1) 460-0248

E-mail: alveola@alveola.hu

Web: www.haier-hungary.hu • www.alveola.hu