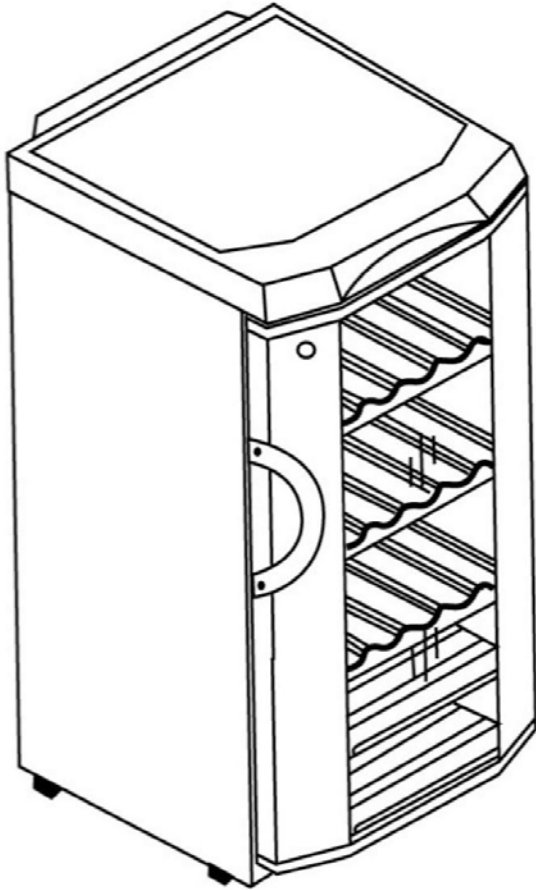


Haier

Borhűtő



JC-85GME

JC-125GME

JC-165GME

Felhasználói útmutató

(a jellemzők és a méretek modelltől függően eltérőek lehetnek)

BIZTONSÁGI FIGYELMEZTETÉSEK

A készülék használata során mindig tartsa be az alapvető biztonsági szabályokat, egyebek közt a következőket:

- 1. Mielőtt használatba venné a készüléket, olvassa el az útmutatót.**
2. Ezt a készüléket csak rendeltetésszerűen, a használati és karbantartási útmutatóban leírtak szerint használja.
3. A borhűtőt használatba vétel előtt, az útmutatásoknak megfelelően kell üzembe helyezni. (A földelésre vonatkozó szabályok az üzembe helyezésről szóló fejezetben találhatóak.)
4. Soha ne húzza ki a borhűtő csatlakozó dugóját a hálózati kábelnél fogva. Mindig a dugót fogja meg, és azt húzza ki a fali aljzathoz.
5. Tisztítás vagy bármilyen javítás megkezdése előtt húzza ki a hálózati kábelt a fali aljzathoz.
Megjegyzés: A készülék javításával kapcsolatban mindig forduljon szakszervízhez.
6. Soha ne használja a készüléket, ha a kábel, a csatlakozó vagy a fali aljzat sérült. Ilyen esetekben mindig forduljon szakemberhez!
7. Ezt a borhűtőt nem szabad beépíteni, bemélyedésbe vagy zárt szekrénybe helyezni. Úgy alakítottuk ki, hogy szabadon állva működjön.
8. Ha Ön már nem használja régi borhűtőjét, távolítsa el róla az ajtót; a polcokat pedig hagyja a helyükön. Ez csökkenti a gyermekekre leselkedő veszélyeket.
9. Ne működtesse a hűtőszekrényt robbanásveszélyes gázok jelenlétében!
10. Ne tároljon ételeket a borhűtőben, mert a belső hőmérséklet nem elég alacsony ahhoz, hogy megelőzze a baktériumok elszaporodását és az ételek megromlását.
11. A készüléket úgy kell elhelyezni, hogy a fali aljzat könnyen hozzáférhető legyen.
12. A hálózati kábel megsérülése esetén, az áramütés elkerülése érdekében forduljon szakemberhez és cseréltesse ki a kábelt!
13. A külső és belső szellőző nyílásokat mindig tartsa szabadon!
14. Ügyeljen arra, hogy a hűtőrendszer ne sérüljön meg!
15. Ne használjon elektromos készülékeket a készülék belsejében!

ŐRIZZE MEG A HASZNÁLATI ÚTMUTATÓT!

VESZÉLY!

Fennáll a veszélye annak, hogy gyermek záródjon a készülékbe. Mielőtt kidobná az elhasznált, régi borhűtőjét, szerelje le róla az ajtókat. A polcokat hagyja a helyükön, hogy a gyermekek ne tudjanak bemászni a készülék belsejébe.

Köszönjük, hogy megvásárolta ezt a Haier terméket. Ez a használati útmutató segít Önnek abban, hogy borhűtőjét a lehető leghatékonyabban tudja használni.

Jegyezze fel a modell- és a sorozatszámot.
(Az adatokat a borhűtő címkéjéről tudja leolvasni.)

Modellszám

Sorozatszám

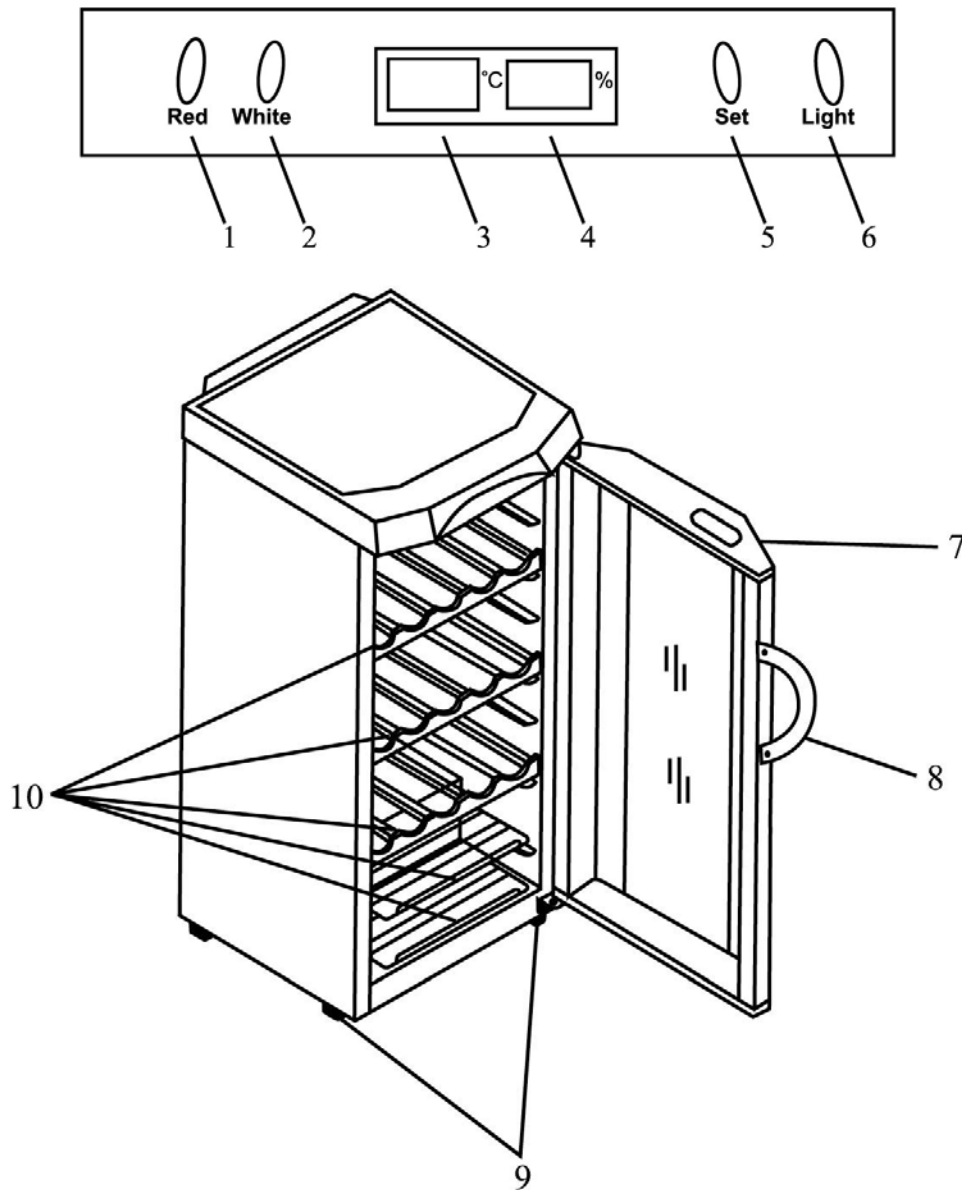
A vásárlás napja

Számláját erősítse a használati útmutatójához.
A garanciális szervizhez szüksége lesz rájuk.

Tartalom

BIZTONSÁGI FIGYELMEZTETÉSEK	1
Alkatrészek és készülékjellemzők	4
A borhűtő üzembe helyezése	5
<i>A borhűtő kicsomagolása.....</i>	<i>5</i>
<i>A borhűtő vízszintbe állítása</i>	<i>5</i>
<i>Megfelelő szellőzés.....</i>	<i>5</i>
<i>Villamossági követelmények.....</i>	<i>6</i>
<i>Telepítési korlátok</i>	<i>6</i>
<i>Hosszabbító kábel használata</i>	<i>6</i>
A borhűtő jellemzői és használata.....	7
<i>Üzembe helyezés</i>	<i>7</i>
<i>Hőmérséklet beállítások.....</i>	<i>7</i>
<i>Páratartalom kijelző.....</i>	<i>8</i>
<i>Polcok</i>	<i>8</i>
<i>Belső világítás</i>	<i>8</i>
<i>Biztonsági ajtózár.....</i>	<i>8</i>
<i>Szokásos üzemi hangok</i>	<i>8</i>
<i>Szagtalanító és szellőzőnyílás.....</i>	<i>9</i>
A borhűtő megfelelő gondozása és tisztítása	10
<i>Tisztítás és karbantartás.....</i>	<i>10</i>
<i>Az izzó cseréje.....</i>	<i>10</i>
<i>Áramkimaradások</i>	<i>11</i>
<i>Vakációra és áthelyezésre vonatkozó szabályok.....</i>	<i>11</i>
Hibaelhárítás	12

Alkatrészek és készülékjellemzők



(A jellemzők modellenként eltérőek lehetnek.)

- | | |
|--|-------------------------|
| 1. Vörösbor gomb / Hőmérséklet növelése | 6. Belső világítás gomb |
| 2. Fehérbor gomb / Hőmérséklet csökkentése | 7. Zár |
| 3. LED-es hőmérséklet kijelző | 8. Ajtónyitó fogantyú |
| 4. Páratartalom kijelző | 9. Állítható lábak |
| 5. Hőmérsékletbeállító gomb | 10. Kihúzható polcok |

A borhűtő üzembe helyezése

A borhűtő kicsomagolása

1. Távolítsa el az összes csomagolóanyagot, a habszivacs alapot és az összes ragasztószalagot, melyek a borhűtő tartozékait rögzítik kívülről és belülről.
2. Mielőtt áram alá helyezné a borhűtőt, nézze át a készüléket és távolítsa el a maradék csomagolóanyagot, ragasztószalagot, stb.

A borhűtő vízszintbe állítása

- A borhűtőnek négy szintező lába van. Miután a végleges helyére tette a készüléket, állítsa azt vízszintbe.
- A szintező lábakat az órajárás irányába elfordítva felemelheti, az ellenkező irányba fordítva leengedheti a borhűtőt.

Megfelelő szellőzés

- A tervezett hatékonyság elérése érdekében a borhűtőt fali aljzat közelében kell elhelyezni úgy, hogy a megfelelő szellőzés biztosított legyen. Ne használjon hosszabbítót!
- A következő szabad helyet ajánlott biztosítani a borhűtő körül:
oldalaknál: 50 mm
felül: 50 mm
hátsó: 50 mm
- A megfelelő hűtés érdekében fontos, hogy ne tegyen túl sok palackot a hűtőbe.

Megjegyzés: Ha bármilyen okból kifolyólag megdöntve tárolta a borhűtőt, várjon 24 órát, és csak utána helyezze áram alá a készüléket.

Villamossági követelmények

- A borhűtő táplálásához gondoskodjon olyan hálózati konnektorról (220 ~ 240 V, 15A), ami megfelelő földeléssel rendelkezik.

Telepítési korlátok

- Ne telepítse a borhűtőt olyan helyre, ahol nem megfelelő a szigetelés vagy a fűtés, így például garázsba stb.
- Válasszon egy olyan megfelelő helyet a borhűtő számára, ami szilárd és egyenletes felületű, távol van a közvetlen napfénytől és a hőforrásoktól (például a radiátoroktól, padlófűtéstől, tűzhelyektől stb.). A padló egyenetlenségeit ki kell egyenlíteni a készülék első és hátsó sarkaiban található szintező lábak segítségével.
- A borhűtő szabadon álló készülék, beépítésre nem alkalmas.

Hosszabbító kábel használata

- Kerülje hosszabbító kábel használatát, mivel bizonyos körülmények között veszélyt okozhat. Ha mégis szükség van hosszabbító kábel használatára, akkor a hosszabbító kábelre megadott névleges terhelhetőség ne legyen kisebb, mint a készülék elektromos terhelhetősége.

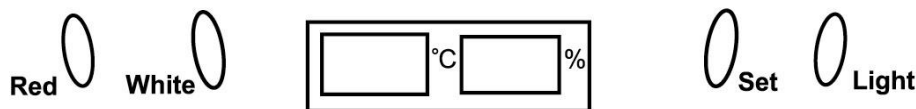
A borhűtő jellemzői és használata

Üzembe helyezés

Miután csatlakoztatta a készüléket a fali aljzathoz, működtesse legalább 30 percig, hogy akklimatizálódhasson a körülményekhez, majd csak utána végezze el a beállításokat. Ez alatt az idő alatt a „Vörösbor” lámpa világíthat.

Hőmérséklet beállítások

Elektronikus vezérlőegység



- A készülék a vörös- és fehérborok tárolásához szükséges gyári beállításokkal rendelkezik. Ha főleg fehér borokat tárol, nyomja meg a „Fehérbor” gombot, így a borhűtő az átlagos hőmérsékletet 6°C és 10°C között tartja. A „Vörösbor” gomb megnyomásával az átlaghőmérséklet 11°C és 15°C közötti lesz, mely a vörösborok tárolásához megfelelő környezet.
- A borhűtő belső hőmérséklete 4°C és 18°C között állítható be:
- Nyomja meg a hőmérsékletbeállító (SET) gombot és a hőmérséklet kijelző villogni kezd. Nyomja meg a „Vörösbor” vagy a „Fehérbor” gombot a hőmérséklet növelése vagy csökkentése érdekében. A SET gomb ismételt megnyomásával rögzítheti a kívánt hőmérsékleti értéket. A borhűtő ezt követően az így beállított hőmérsékleti érték szerint fog működni.
- A hőmérsékletbeállító (SET) gomb kb. 3 másodpercig tartó lenyomásával törölheti a beállított hőmérsékleti értéket, majd a „Vörösbor” és a „Fehérbor” gomb segítségével beállíthatja az új hőmérsékletet.
- Figyelem! Ha Ön 10 másodpercig nem nyomja le egyik gombot sem, a borhűtő aktuális üzemmódja automatikusan zárolódik. A zárolás megszüntetéséhez tartsa lenyomva a hőmérsékletbeállító gombot 3 másodpercig.
- A Ön által megadott beállítás és a LED kijelzőn megjelenített hőmérsékleti érték között +/-3°C eltérés lehet. Ez abból adódik, hogy a termosztát időről időre bekapcsol az Ön által beállított hőmérsékleti érték fenntartása érdekében. A borhűtő felső és alsó polcai között előfordulhat 10°C-os eltérés, ezért ha a borhűtőt 10°C-ra állította és egyidejűleg kíván vörös, illetve fehér bort hűteni benne, akkor a fehér bort tegye az alsó polcra, ahol a hőmérséklet 7°C, a vöröset pedig a felsőre, ahol a hőmérséklet 13°C lesz.

Páratartalom kijelző

- A LED-es kijelző százalék értékben mutatja a borhűtő belsejének páratartalmát. A normál értékek 65% és 85% közöttiek.

Megjegyzés: A készülék belső páratartalma függ a külső hőmérséklettől.

Polcok (A polcok típusa és száma modelltől függően eltérő.)

- A polcokat úgy tervezték, hogy rugalmasak legyenek, és könnyű legyen azokat tisztítani.
- Az eltérő méretű palackok tárolása érdekében a polcok kicsúszthatók és elrendezésük változtatható. A nagyobb palackok könnyebben elhelyezhetők a borhűtő alsó részén található keresztpolcokon.
- Látható, hogy a polcokat úgy alakították ki, hogy a palackok ne érintkezzenek egymással. Így biztosított a levegő szabad áramlása.

Belső világítás

- Borgyűjteményét látványosabbá teheti a beépített lágyfényű lámpa segítségével. Az elektronikus vezérlésű készülékeken a belső világítás (LIGHT) gombot megnyomva tudja be-, illetve kikapcsolni a világítást. Mechanikus vezérlésű készülékeknél az Ön kényelme érdekében a készülék elülső részén helyeztük el a világítás kapcsolót.
- Mivel a borok tárolását sötétben kell biztosítani, kerülje a világítás túl gyakori vagy hosszú idejű bekapcsolását.
- Az energiahatékonyság érdekében kapcsolja le a világítást, ha már nem szemléli gyűjteményét.

Ajtózár

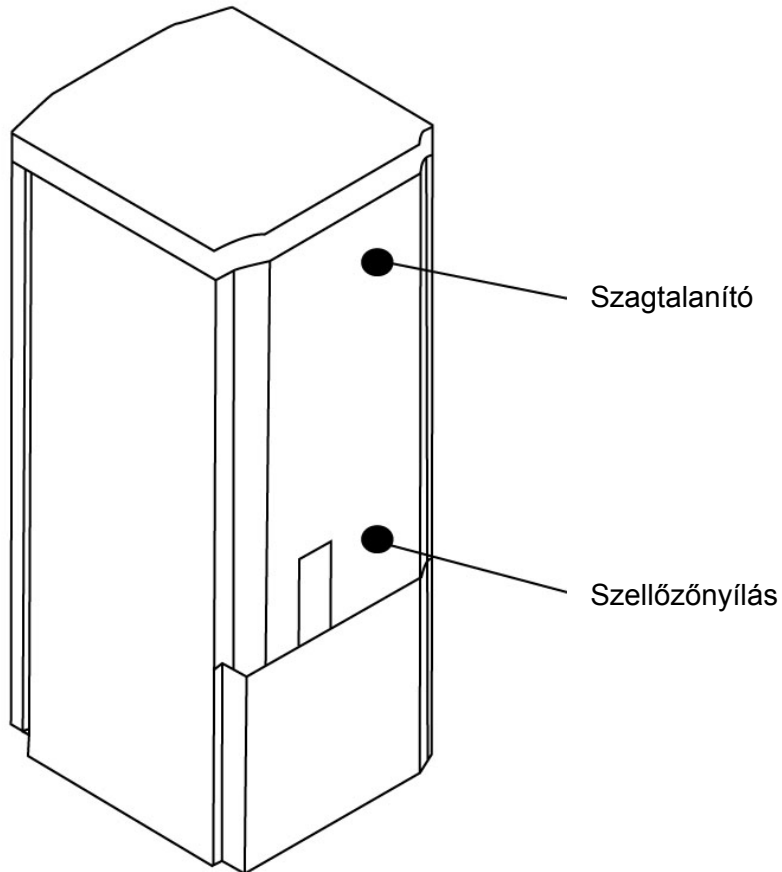
- A biztonság érdekében az Ön borhűtője ajtózárral van felszerelve. Megelőzendő, hogy a gyermekek bezáródjanak a készülékbe, az ajtózárat úgy tervezték, hogy (a VDE követelményeknek megfelelően) a kulcs kivételéig ne záródjon be.

Szokásos üzemi hangok (Ezek nem utalnak üzemzavarra.)

- Forrásban levő víz hangja, csörgedező hang vagy enyhe rezgés amiatt keletkezhet, hogy a hűtőfolyadék áramlik a hűtőcsövekben.
- A termosztát vezérlő kattant a hűtési ciklus be-, illetve kikapcsolásakor.

Szagtalanító és szellőzőnyílás

A borhűtőben szagtalanító és szellőzőnyílás található az alábbi ábra szerint:



A szagtalanító szerepe:

Segít eltávolítani az áporodott, nem kívánatos illatokat.

A szellőzőnyílás szerepe:

Fenntartja a készülék belsejében a hatékony levegőáramlást és a megfelelő páratartalmat.

A borhűtő megfelelő gondozása és tisztítása

Tisztítás és karbantartás

Vigyázat! Az áramütés elkerülése érdekében tisztítás előtt mindig húzza ki a borhűtő hálózati kábelét. Ha ezt elmulasztja, megsérülhet vagy akár halálos áramütés is érheti.

Figyelem! Mielőtt tisztítószeret használna, mindig olvassa el a gyártó útmutatásait és figyelmeztetéseit, hogy elkerülje a személyi sérüléseket és a készülék károsodását.

Általános szabályok:

- Készítsen tisztító oldatot 3-4 evőkanál sütőporból és meleg vízből. A borhűtő letörléséhez használjon a tisztító oldatba mártott rongyot vagy puha kendőt.
- Tiszta meleg vízzel öblítse, majd puha ronggyal szárítsa a készüléket.
- Ne használjon agresszív vegyszereket, súrolószereket, ammóniát, klóros fehérítőt, koncentrált tisztítószeret, oldószereket, fém súrolószivacsot. Egyes vegyszerek feloldhatják, károsíthatják, illetve elszínezhetik a borhűtőt.

Ajtótömítések

- Három havonta tisztítsa meg az ajtótömítést az általános útmutatásokat követve. A tömítéseket tisztán és rugalmasan kell tartani, hogy biztosítani tudják a megfelelő tömítést.
- A tömítések zsanér oldali felére vékonyan felvitt kenőanyag rugalmasan tartja a tömítést és jó zárást biztosít.

Az izzó cseréje

Szükség esetén az alábbiak szerint végezze el az izzó cseréjét:

1. Csavarhúzó segítségével távolítsa el a lámpabúrát rögzítő csavarokat, és emelje le a búrát.
2. Vegye ki a régi izzót a foglalatból.
3. Helyezze be az új izzót (E14 240V/15W) a foglalatba. Ellenőrizze, hogy jól illeszkedik-e az izzó.
4. Helyezze vissza a lámpabúrát, és rögzítse azt a korábban eltávolított csavarokkal.

Áramkimaradások

- Alkalmanként vihar vagy más ok miatt kimarad az áramellátás. Amikor nincs áram, húzza ki a hálózati kábelt a fali aljzatból, és akkor csatlakoztassa ismét, amikor újra lesz áram. Ha hosszabb vakációra utazik, húzza ki a borhűtőt a fali csatlakozóból és tisztítsa meg a készüléket és az ajtó tömítést az általános tisztítási szabályoknak megfelelően. Hagyja nyitva az ajtókat, hogy a levegő keringhessen a készülékben.

Vakációra és áthelyezésre vonatkozó szabályok

- Ha hosszabb vakációra utazik, húzza ki a borhűtőt a fali csatlakozóból és tisztítsa meg a készüléket és az ajtó tömítést az általános tisztítási szabályoknak megfelelően. Hagyja nyitva az ajtókat, hogy a levegő keringhessen a készülék belsejében.
- Áthelyezés esetén mindig függőleges helyzetben szállítsák a borhűtőt. Fekvő helyzetben ne végezzenek szállítást, mert attól megsérülhet a készülék zárt rendszere.

Megjegyzés: Szállítás után várjon 24 órát és csak utána helyezze áram alá a borhűtőt.

Hibaelhárítás

Nem működik a borhűtő

- Ellenőrizze, a csatlakozó megfelelően illeszkedik-e a fali aljzatba.
- A megszakító ellenőrzésével vizsgálja meg, hogy van-e áramellátás a hálózati konnektorban.

A bor hőmérséklete túl magasnak tűnik

- Valószínűleg túl gyakran nyitották ki az ajtót.
- Hagyjon elegendő időt arra, hogy a nemrégiben betett bor hőmérséklete elérje a kívánt hőmérsékletet.
- Ellenőrizze, hogy megfelelően zárnak-e az ajtótomítések!
- Tisztítsa meg a kondenzátor tekercsüket!
- Állítsa hidegebbre a hőmérséklet-szabályzót!

Túl alacsony a bor hőmérséklete

- Ha túl alacsonyra van állítva a hőmérséklet-szabályzó, válasszon melegebb fokozatot!

Túl gyakran bekapcsolódik a hűtőszekrény

- Magas hőmérsékletű és párás napokon ez szükséges az állandó hőmérséklet fenntartásához, és nem számít rendellenesnek.
- Túl gyakran vagy túl hosszú időre nyithatták ki az ajtót.
- Tisztítsa meg a kondenzátor tekercsüket!
- Ellenőrizze, hogy megfelelően zár-e az ajtótomítás!
- Ellenőrizze, hogy teljesen becsukódnak-e az ajtók!

Párásodik a hűtőszekrény külseje vagy belseje

- Ez nem rendellenes a magas páratartalmú napokon.
- Gyakran vagy hosszú időre nyitották ki az ajtót.
- Ellenőrizze, hogy megfelelően zár-e az ajtótomítás!

Nem csukódik megfelelően a hűtőszekrény ajtaja


- Állítsa vízszintes helyzetbe a borhűtőt!
- Ellenőrizze, hogy nincs-e valami az ajtó útjában, például palack vagy polc!

MEGFELELŐSÉGI NYILATKOZAT



A fentiekben ismertetett termék/termékek gyártója teljes felelőssége tudatában kijelenti, hogy a leírt termék/termékek megfelelnek a fontos EU egészségvédelmi és biztonsági irányelvek követelményeinek, valamint azt, hogy ezzel kapcsolatosan rendelkezésre állnak az illetékes hatóságok által kiállított megfelelő vizsgálati jelentések, s azok megkérhetők a készülékek gyártójától, különös tekintettel a gyártó által kiállított vagy a gyártó által bekért CE Megfelelőségi nyilatkozatra.



A terméken vagy a csomagoláson található  jelzés azt jelzi, hogy ez a termék nem kezelhető háztartási hulladékként, hanem az elektromos és elektronikus berendezések újrafelhasználására szolgáló megfelelő gyűjtőhelyen kell leadni. A termék megfelelő gyűjtőhelyen történő leadásával segít megelőzni a környezetre és az emberi egészségre ható lehetséges negatív következményeket, amelyeket ezen termék nem megfelelő hulladékkezelése okozhatna.

Ezen termék újrahasznosítására vonatkozó részletes információkért, kérjük, forduljon a helyi önkormányzathoz, a háztartási hulladékot gyűjtő szolgáltatóhoz, vagy ahhoz a bolthoz, ahol a terméket vásárolta.

Az esetleges nyomdai hibákért felelősséget nem vállalunk.

Az adatok tájékoztató jellegűek, a műszaki adatok a folyamatos fejlesztések következtében változhatnak.

A gyártó minden felelősséget elhárít a készülék telepítési és biztonsági szabályainak be nem tartásából eredő személyi sérülésekkel és anyagi károkkal kapcsolatban.

Haier



ALVEOLA

Magyarországi forgalmazó:

ALVEOLA Kft.

1143 Budapest, Gizella út 28/A.

Telefon: (06-1) 251-2270 • Fax: (06-1) 460-0248

E-mail: alveola@alveola.hu

Web: www.haier-hungary.hu • www.alveola.hu